

HerkuleX

DRS-0101 / DRS-0201

사용자 매뉴얼



목차

1. 안전한 사용을 위하여

1-1. 표시의 의미	03p
1-2. 사용시 주의 사항	03p
1-3. Battery 취급 주의 사항	04p
1-4. 보관시 주의 사항	04p

2. 제품 소개

2-1. 제품 구성	05p
2-2. 제품 특징	06p
2-3. 제품 사양	09p

3. 구성 방법

3-1. 관절 체결 방법	10p
3-2. 관절 체결 방법 (별매 Bracket 및 Bolt 필요)	12p
3-3. Connector Pin 구성 및 System 구성 방법	17p

4. 제어 방법

4-1. 통신 Protocol	18p
4-2. Register Map	21p

5. Command Set

5-1. [To Servo Module] - Request Packet	40p
5-2. [To Controller(ACK)] - ACK Packet	40p
5-3. CMD(Command)의 상세 의미	41p

6. 활용 예제

42p

참고 자료

51p

1. 안전한 사용을 위하여

본 제품을 구입해 주셔서 감사합니다.

안전한 사용을 위하여 사용하기 전에 본 사용자 Manual을 한번 읽어 보신 다음,
아래 사항들에 유의하여 사용해 주시기 바랍니다.

1-1. 표시의 의미

본문 내용 중에 다음의 표시가 있는 부분은, 안전에 특별히 주의할 필요가 있는 내용을 표시한 것입니다.



위험

이 표시를 무시하고 사용한 경우 사용자나 타인이 사망 또는 중상을 당할 위험이 있는 경우와 경상 등의 물적 손해가 발생할 가능성이 높은 경우



경고

이 표시를 무시하고 사용한 경우 사용자나 타인이 사망 또는 중상을 당할 가능성이 있는 경우와 경상 등의 물적 손해가 발생할 가능성이 높은 경우



주의

이 표시를 무시하고 사용한 경우 사용자나 타인이 사망 또는 중상을 당할 가능성은 적지만, 부상을 당할 위험성이 있는 경우



금지 사항



반드시 실행할 사항

1-2. 사용시 주의 사항



주의



사용자 임의대로 Servo를 분해 또는 개조하지 마시기 바랍니다.



지정 Battery 이외 전원은 사용하지 마시기 바랍니다.



Servo 동작 종료 직후, Servo Case를 만지지 마시기 바랍니다.



모래 먼지 또는 물과의 접촉을 하지 마시기 바랍니다.



실내용 Robot 이외의 용도로는 사용하지 마시기 바랍니다.



Servo Horn을 무리하게 돌리지 마시기 바랍니다.



Servo가 잠겨진 상태로 방치하지 마시기 바랍니다.

1-3. Battery 취급 주의 사항



경고



전용 Battery 충전기 이외의 충전은 하지 마시기 바랍니다..



Battery PACK의 병렬 접속은 하지 마시기 바랍니다.



Battery PACK의 분해 또는 개조는 하지 마시기 바랍니다.



눈에 띄는 이상이 있는 경우, Battery를 사용하지 마시기 바랍니다.

1-4. 보관시 주의 사항



주의

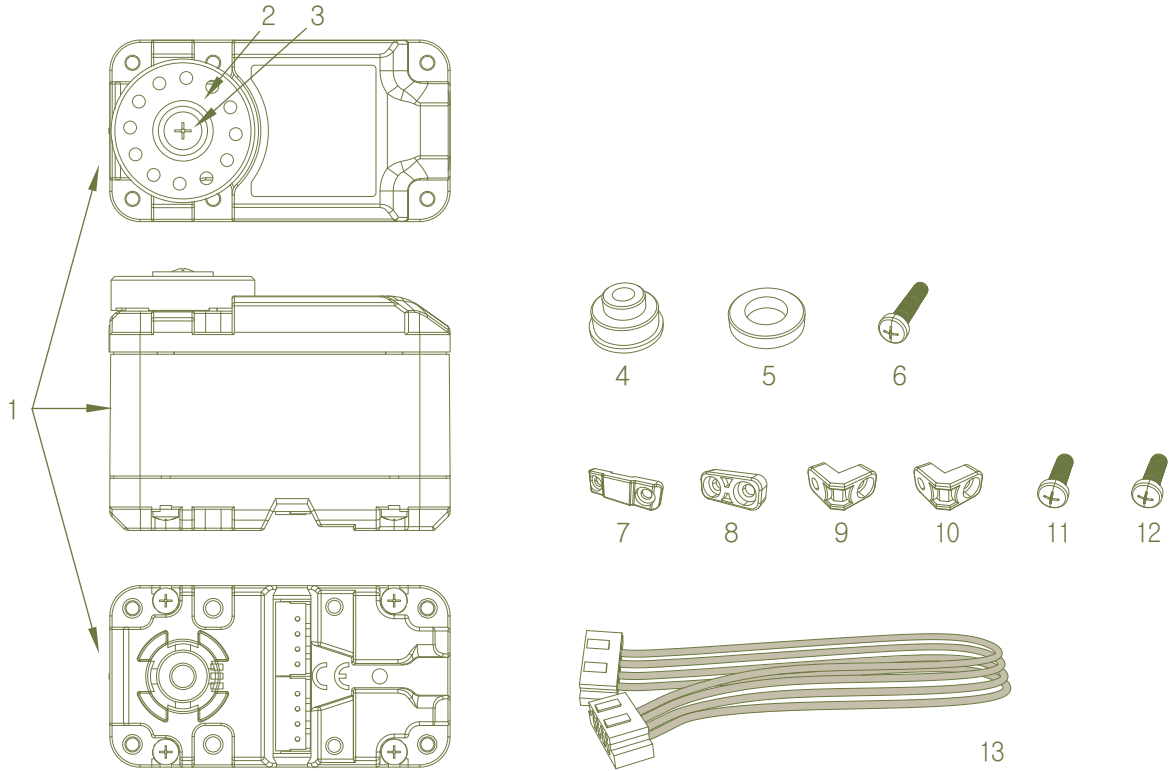


아래와 같은 장소에는 Servo를 보관하지 마시기 바랍니다. 고장, 사고의 원인이 됩니다.

- 섭씨 60도를 넘는 뜨거운 장소 및 섭씨 영하 20도 아래의 차가운 장소
- 직사광선이 있는 장소
- 습기가 많은 장소
- 진동이 많은 장소
- 먼지가 많은 장소
- 정전기가 발생하기 쉬운 장소
- 유아의 손이 닿기 쉬운 장소

2. 제품 소개

2-1. 제품 구성



- | | | |
|----|---------------------------|-----------------------------------|
| 1 | Servo | : 1개 |
| 2 | Horn | : 1개 |
| 3 | Horn Bolt(BHT 2.6X8) | : 1개 |
| 4 | Wheel Horn Bushing | : 1개 |
| 5 | Wheel Horn Washer | : 1개 |
| 6 | Wheel Horn Bolt(PHM 3X8) | : 1개 |
| 7 | Cable Guard | : 2개 |
| 8 | I-type Joint | : 2개 |
| 9 | L-type Joint(Nut 미 삽입형) | : 2개 |
| 10 | L-type Joint(Nut 단방향 삽입형) | : 4개 |
| 11 | Bracket 체결용 Bolt(PHT 2X5) | : 4개 (※ DRS-0201은 PHM 2X5 4개로 대체) |
| 12 | Joint 체결용 Bolt(PHM 2X5) | : 12개 |
| 13 | Wire Harness(200mm) | : 1개 |

2-2. 제품 특징

Smart Servo

DRS-0101 및 DRS-0201은 Motor, 감속기, 제어기, 통신 기능까지 모두 포함한 Module형 Smart Servo입니다. 내부 온도 변화나 공급 전압의 변화 등의 상황을 스스로 인식하고 대응할 수 있는 Smart 기능을 갖추고 있습니다.

조립 및 배선 간편 구조

소형, 경량이면서 조립이 간편한 구조를 갖고 있어 직교관절 등의 구성이 편리할 뿐 아니라 관절간의 배선에도 유리합니다. Servo에 장착된 2개의 Connector는 직렬뿐 아니라 필요시 병렬로도 배선이 가능합니다.

체적 및 동작 전압 대비 동급 최강의 Stall Torque

체적, 중량, 동작 전압 대비하여 동급 최강의 Stall Torque를 구현하였습니다.

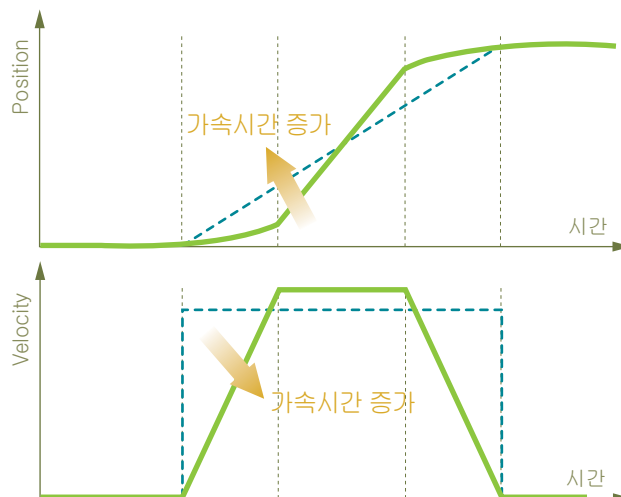
동일한 크기의 두 가지 파생 Model

동일한 크기에 Torque와 Speed가 다른 두 가지 Servo를 동시에 출시함으로써 선택의 폭이 넓으며, 복합 관절 구성이 가능합니다.

- DRS-0101 : Stall Torque 1.2N.m@7.4V [166.8 ozf.in.], Speed 0.166s/60@7.4DCV
- DRS-0201 : Stall Torque 2.4N.m@7.4V[333.6 ozf.in.], Speed 0.147s/60@7.4DCV

부드러운 동작

동작 명령을 받으면, Servo는 아래 그림과 같이 사다리꼴 속도 Profile을 자동으로 생성하여 위치를 제어합니다. 즉, 가감속 Profile에 따라 움직이기 때문에 사각형 속도 Profile에서 발생하는 급가속 및 급감속에 의한 진동을 억제시키고, Energy 효율을 높이면서도 부드러운 동작을 구현 가능합니다. 사다리꼴 속도 Profile을 기본으로 채택하고 있으나, 사용 목적에 따라 가속설정을 변경할 수 있습니다. 따라서, 사각형 / 사다리꼴 / 삼각형 속도 Profile을 선택 가능합니다.



강력한 내구성

Super Engineering Plastic을 적용하여 내구성이 강하며 Engineering Plastic Gear의 한계치를 넘는 Torque에서도 견딜 수 있도록 설계되었습니다.

Communication

Multi Drop TTL Full Duplex UART Serial 통신 방식으로 최고 0.667Mbps의 속도로 최대 254개 Servo에 한번의 명령으로 속도, 위치, LED, 동작 여부, 정지, 동작 형태 등을 동시에 설정할 수 있습니다.

50여 가지의 동작 Parameter

Web Site로부터 Download 받은 Servo Manager와 별매의 Servo Manager Kit을 이용하거나 해당 Register에 직접 Write하는 두 가지 방법으로 동작 속도, Calibration, 외력에 대한 탄력, LED 등의 동작 특성 Parameter들의 설정을 변경할 수 있습니다.

Resolution (분해능)

최소 0.325°의 미세한 각도까지 제어가 가능하여 부드러우면서도 진동을 최소화할 수 있습니다.

최대 동작 각도

- 위치제어 Mode : 0 ~ 320°까지 제어가 가능하나, 0 ~ 300°범위 내 사용을 권장합니다.
- 속도제어 Mode : 무한회전 시킬 수 있으며, 회전 속도를 제어할 수 있습니다.

Compliance Control (탄력제어)

목표 각도와 실제 각도와의 차이에 따라 출력을 조정하는 것으로, 출력축의 동작에 탄력성을 갖게 하는 Compliance 제어를 통해 출력 축에 외력이 작용했을 때에도 순응하는 듯한 탄력제어 기능을 구현할 수 있습니다.

Data Feedback

Servo에 내장된 온도, 부하, 위치 Sensor들로부터 Data Feedback을 받을 수 있습니다.

보호 기능

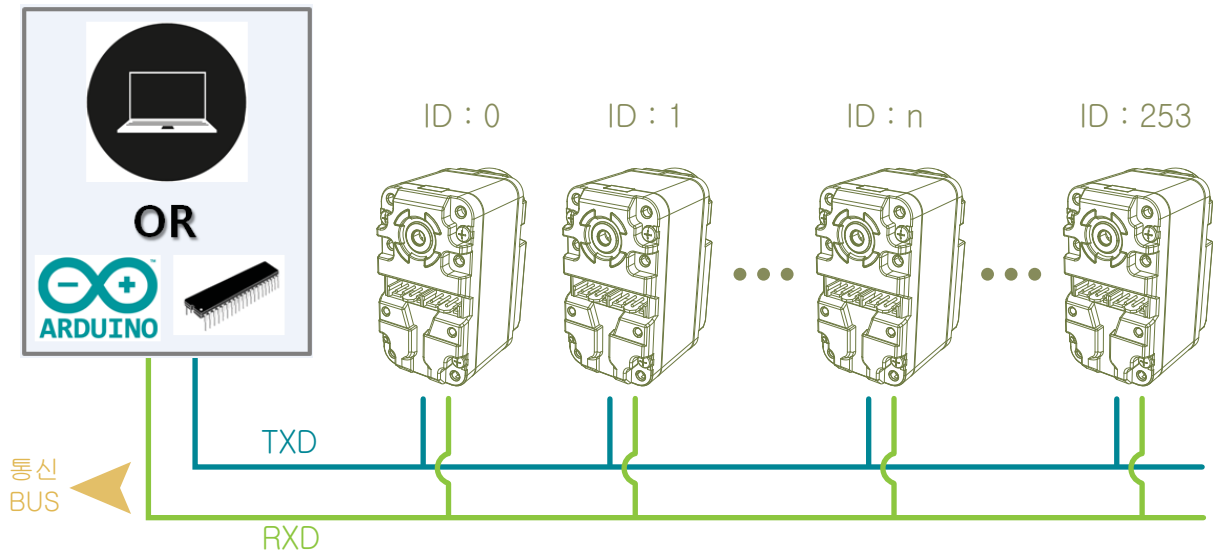
- 온도 Sensor는 Servo 내부 온도를 감지하고 있어 Motor나 회로 온도가 설정치 보다 높아지게 되면 Overheating Protection Error를 발생시킵니다.
- Motor에 인가된 부하가 설정치 보다 크게 되면 Overload Protection Error를 발생시킵니다. 이러한 보호 기능 들을 통해 Servo의 소손을 방지할 수 있습니다.

진단 기능

자가 진단 기능으로 LED 점멸을 통해 총 7종류의 Error 발생을 인지할 수 있으며, Servo UI로 Overload Protection(한계치를 상회하는 과부하 발생시 Servo의 Torque를 해제하여 Servo를 보호하는 기능)의 사용 여부 및 진입 시간 등을 설정할 수 있습니다.

Multi Drop Network

제어기와 Servo간에 1:n으로 Multi Drop 방식의 Network 구성 및 확장이 가능합니다.



다양한 목적의 LED

진단 및 장식 효과를 위한 적 / 녹 / 청 3원색의 LED가 장착되어 있어 사용자가 이를 직접 제어할 수 있습니다. 3개의 LED는 독립적으로 제어가 가능하며 동작 명령을 전송할 때 함께 전달됩니다.

※ Error 발생시에는 진단 기능에 의해 모든 LED 명령은 무시되며 적색 LED가 설정된 주기대로 점멸합니다.

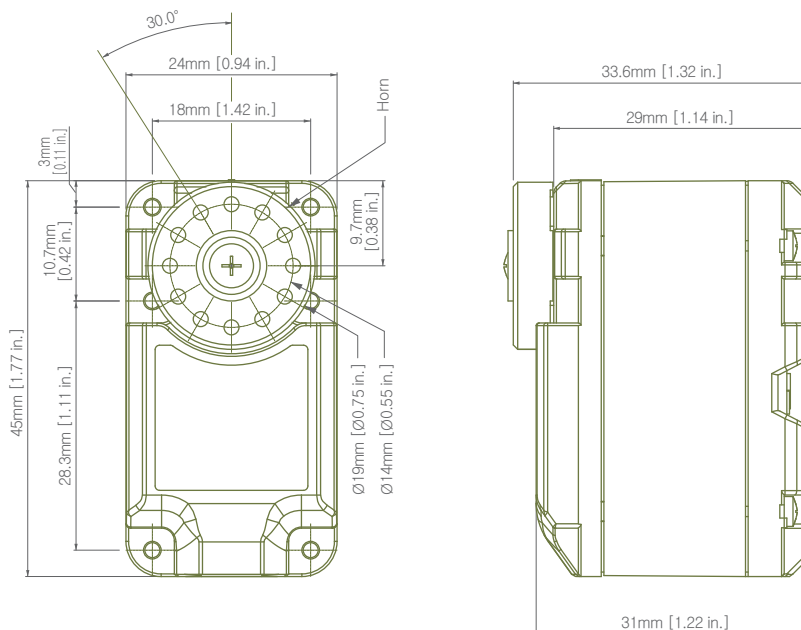
Metal Ball Bearing (DRS-0201)

종단기어 축에 Ball Bearing을 장착하여, 축에 강한 외력이 작용되더라도 변형되지 않고 동력을 전달할 수 있습니다.

- ※ DRS-0101 : Plastic Bushing 적용
- ※ DRS-0201 : Metal Ball Bearing 적용

2-3. 제품 사양

	DRS-0101	DRS-0201
Dimension	45mm(W) x 24.0mm(D) x 32mm(H)	
Weight	45g	60g
Reduction Ratio	1 : 266	
Gear Material	Super Engineering Plastic	Reinforced Heavy Duty Metal
Input Voltage	7.4V DC	7 ~ 12V DC
Rated Current	450mA at 7.4V : 0.17N.m (1.7kgf.cm)	670mA at 7.4V : 0.22N.m (2.2kgf.cm)
Motor	Metal Brush Cored DC	Coreless DC
Stall Torque	1.2N.m (12.0kgf.cm) at 7.4V	2.4N.m (24.0kgf.cm) at 7.4V
Maximum Speed	0.166sec/60° at 7.4V	0.147sec/60° at 7.4V
Resolution	1024 steps (0.325)	
Operating Angle Temperature	320°, Continuous Rotation 0 ~ 85°C [32°F~185°F]	
Communication Link ID, Maximum Baud Rate	Full Duplex Asynchronous Serial(TTL Level), Binary Packet, Multi Drop 0 ~ 253, 254(Broadcast only) 0.67Mbps	
Feedback	Position, Speed, Temperature, Load, Voltage etc.	
Control Algorithm	PID, Feedforward, Trapezoidal Velocity Profile, Velocity Override, Torque Saturator & Offset, Overload Protection, Neutral Calibration, Dead Zone 54 Selectable Setting Parameters (※ Servo Manager Kit Required)	

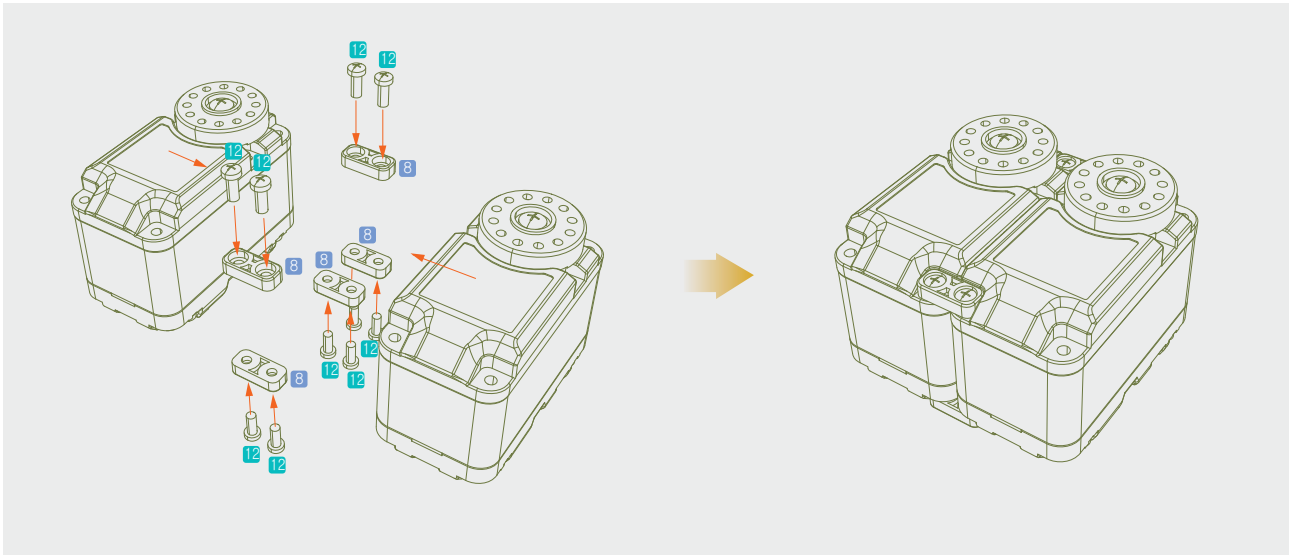


※ 커넥터 사양은
page 52, 53를
참고 하십시오.

3. 구성 방법

3-1. 관절 체결 방법

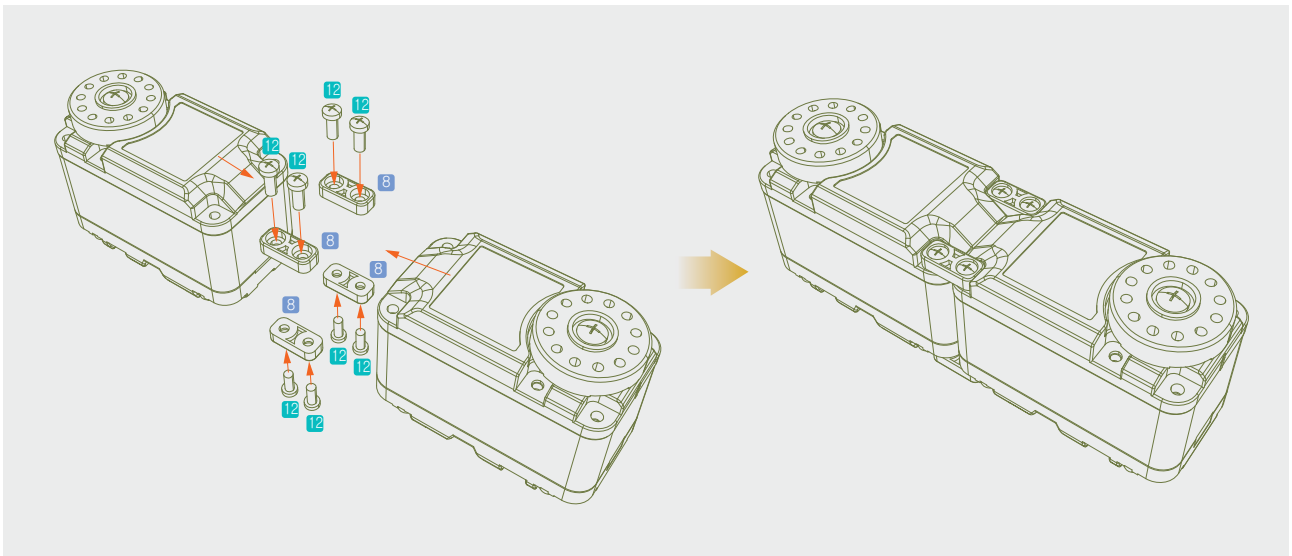
TYPE 1



조립 방법

조립된 모습

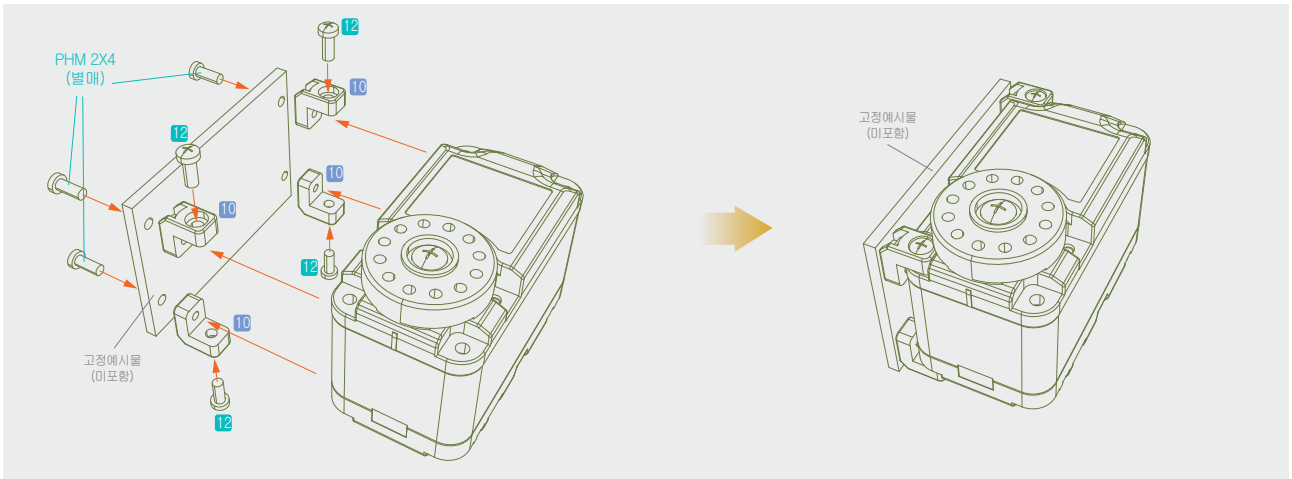
TYPE 2



조립 방법

조립된 모습

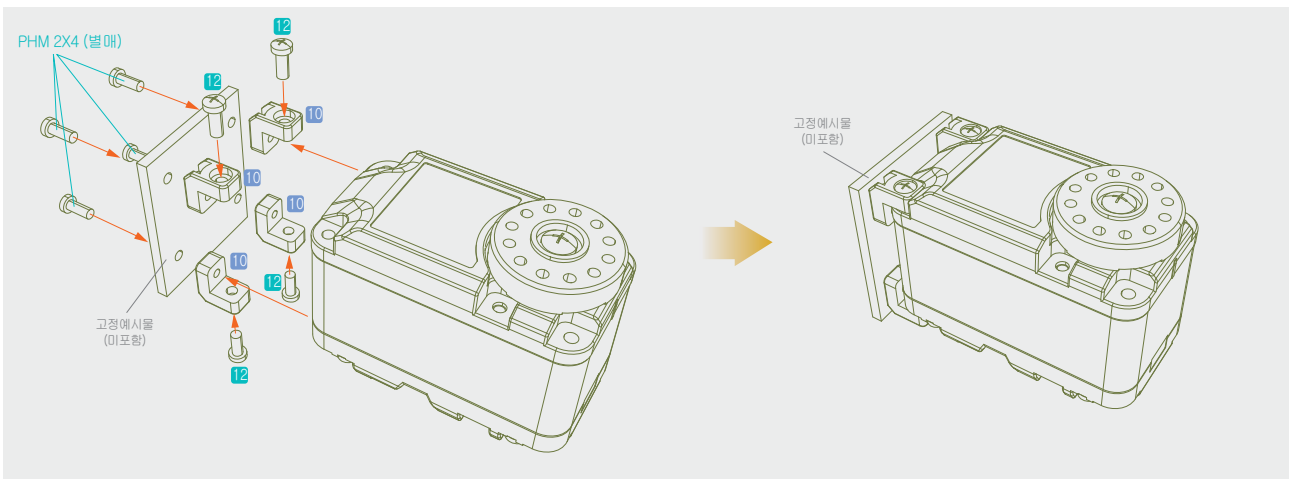
TYPE 3



조립 방법

조립된 모습

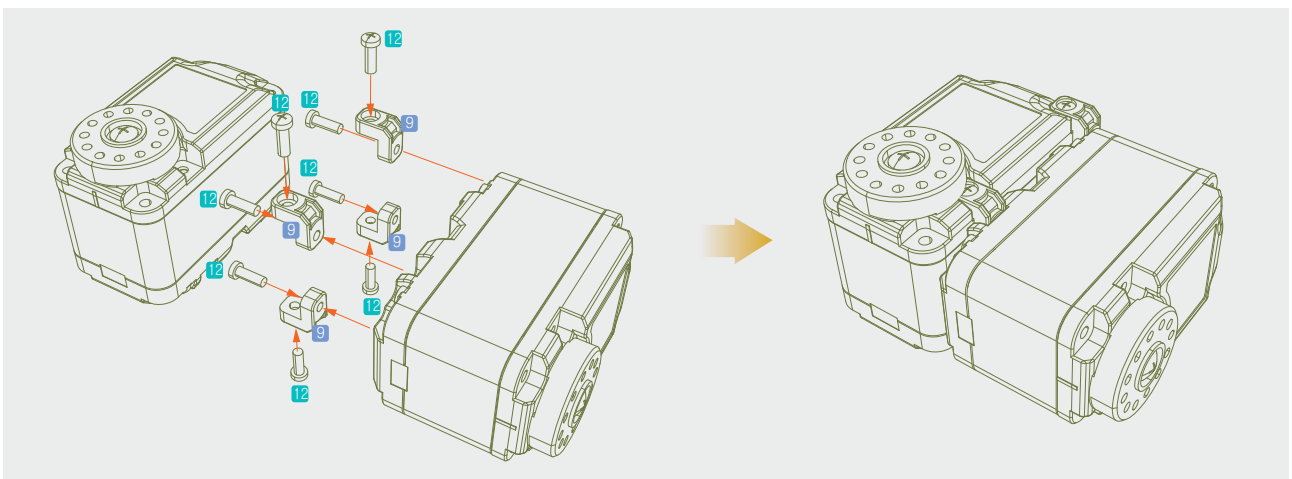
TYPE 4



조립 방법

조립된 모습

TYPE 5

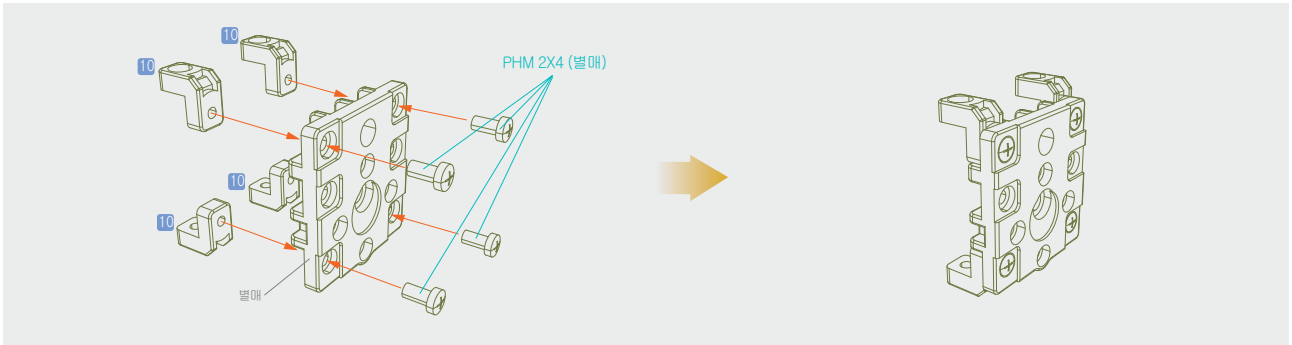


조립 방법

조립된 모습

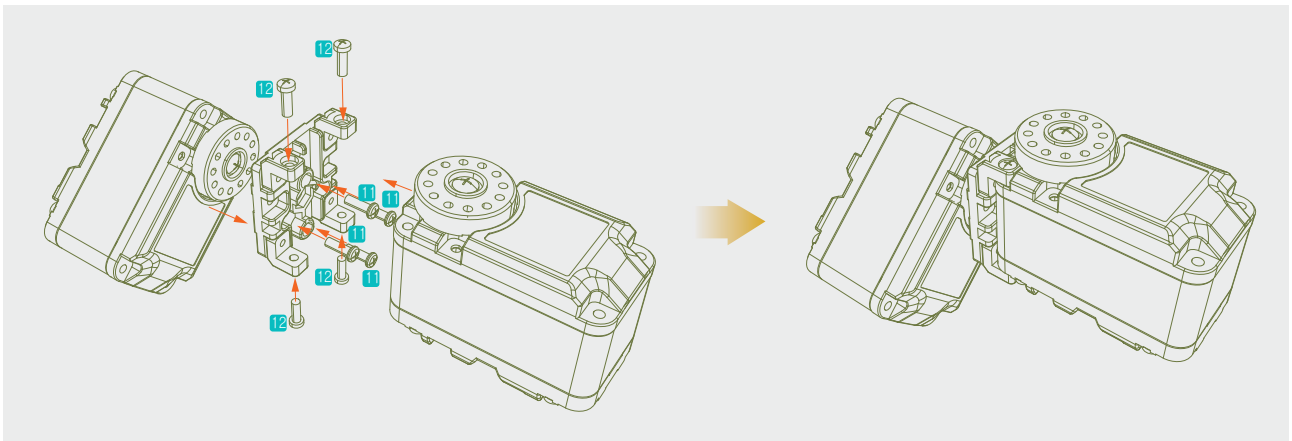
3-2. 관절 체결 방법 (별매 Bracket 및 Bolt 필요)

TYPE 1



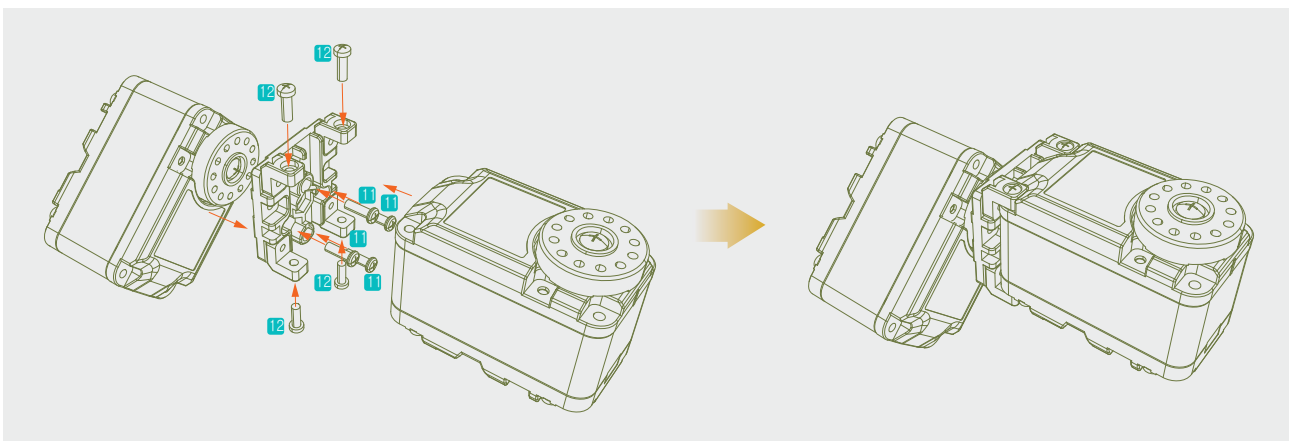
조립 방법

조립된 모습



조립 방법

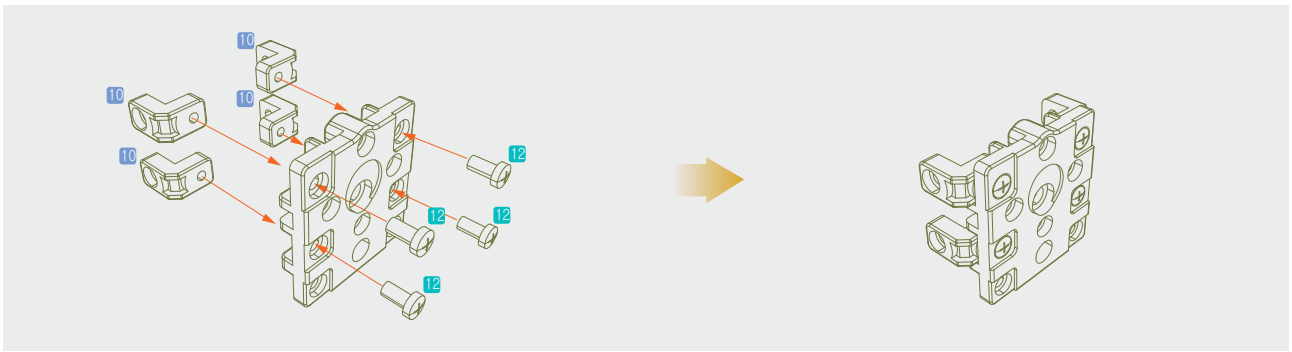
조립된 모습



조립 방법

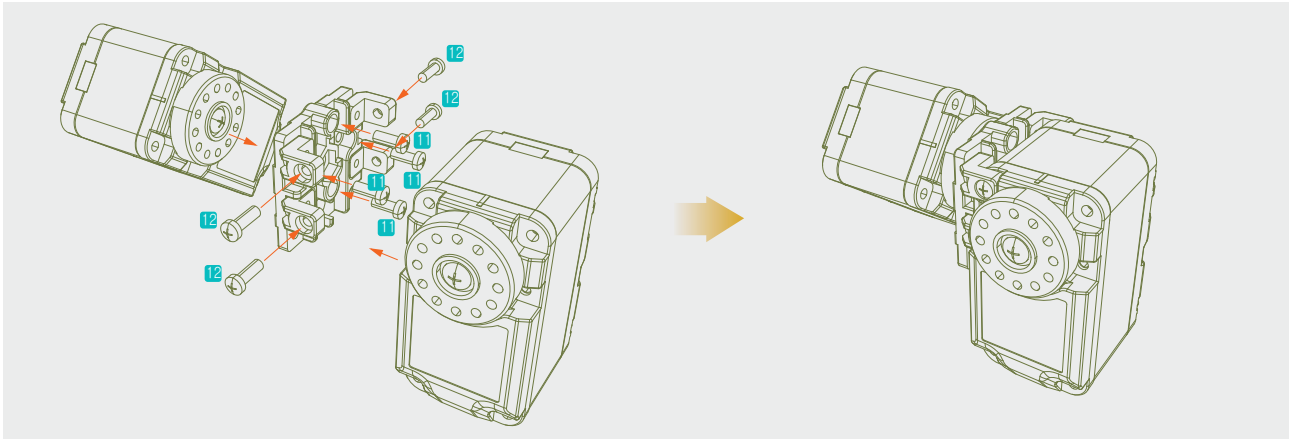
조립된 모습

TYPE 2



조립 방법

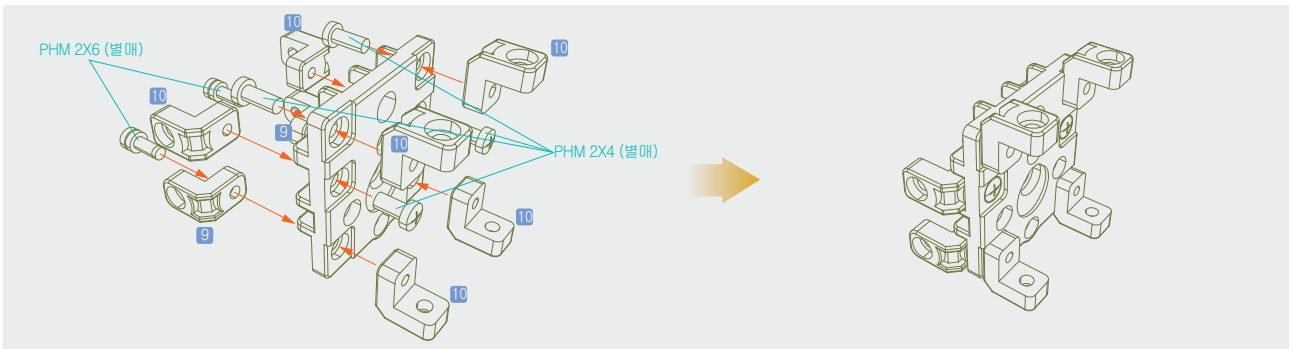
조립된 모습



조립 방법

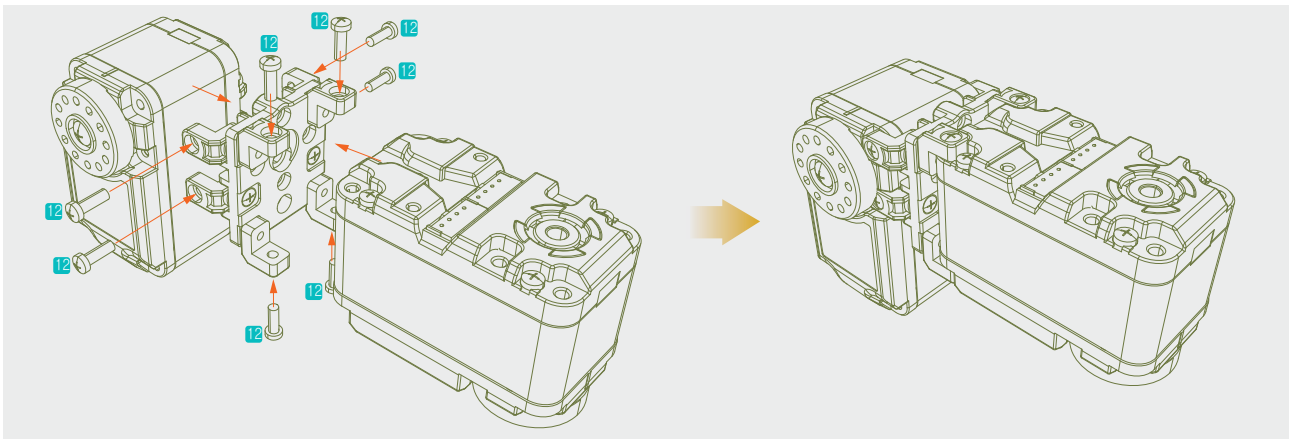
조립된 모습

TYPE 3



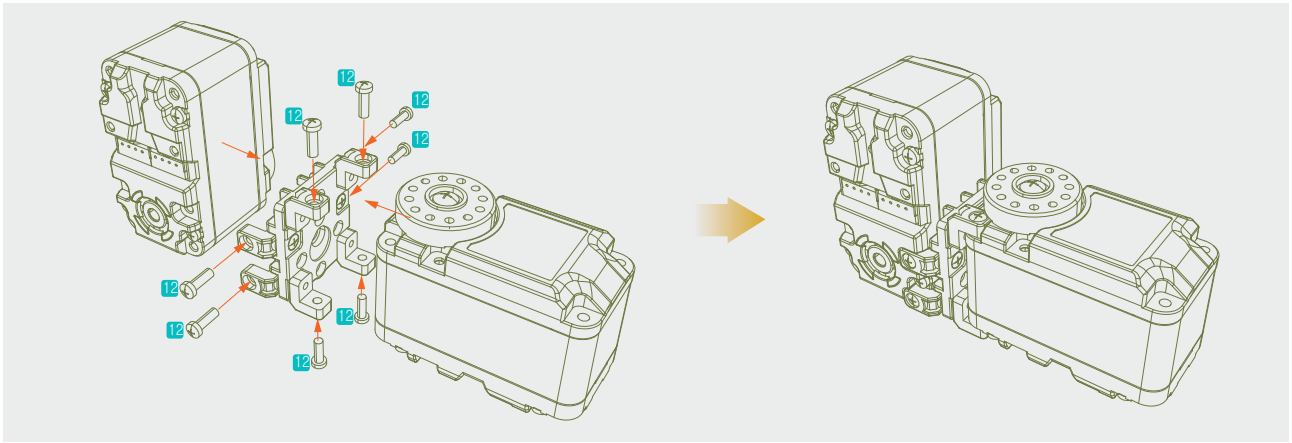
조립 방법

조립된 모습



조립 방법

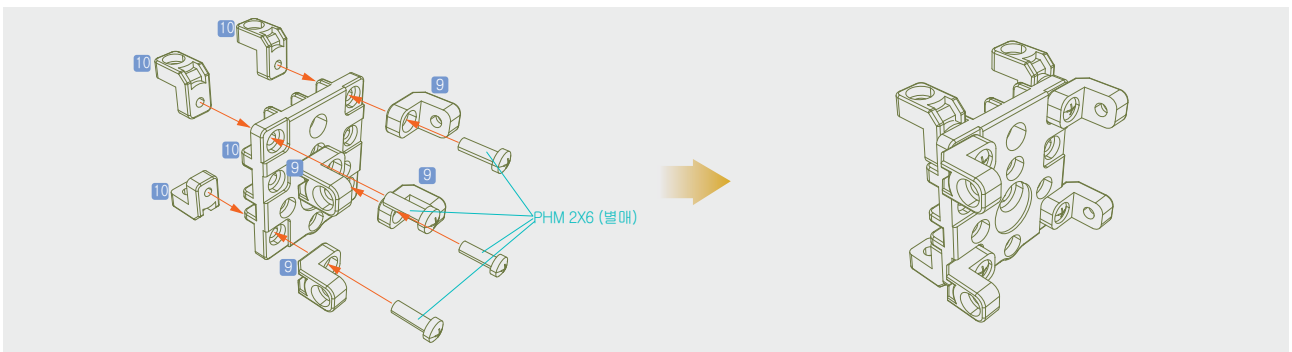
조립된 모습



조립 방법

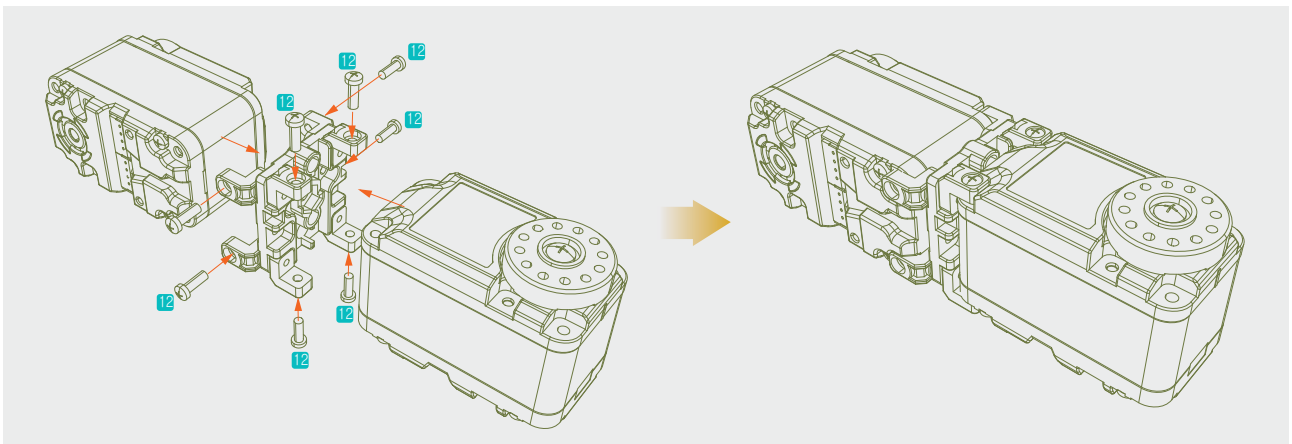
조립된 모습

TYPE 4



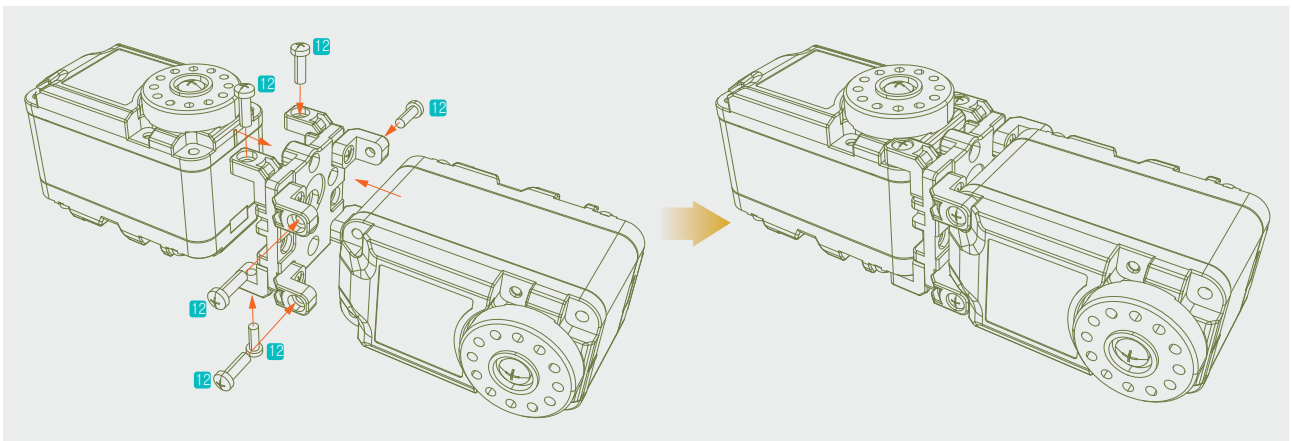
조립 방법

조립된 모습



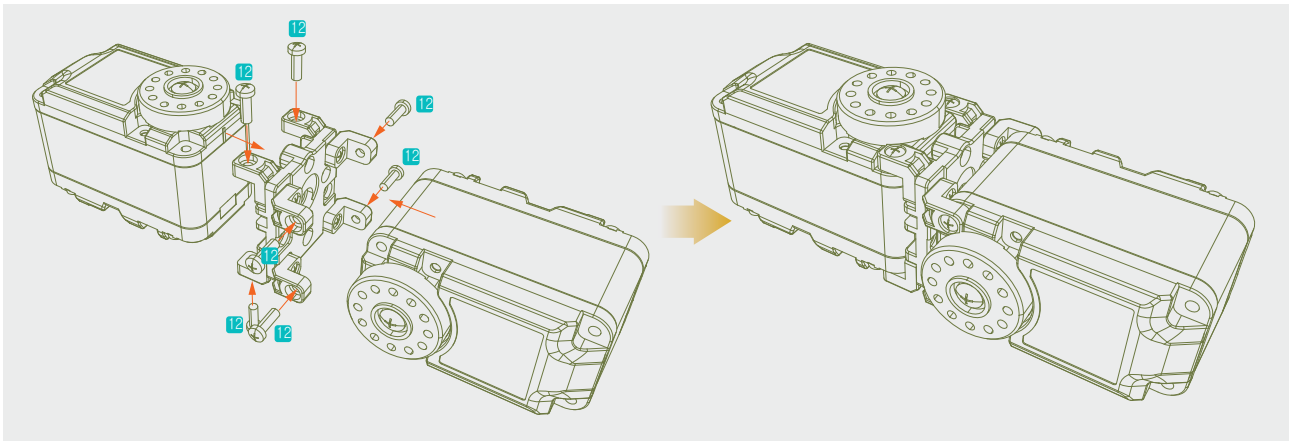
조립 방법

조립된 모습



조립 방법

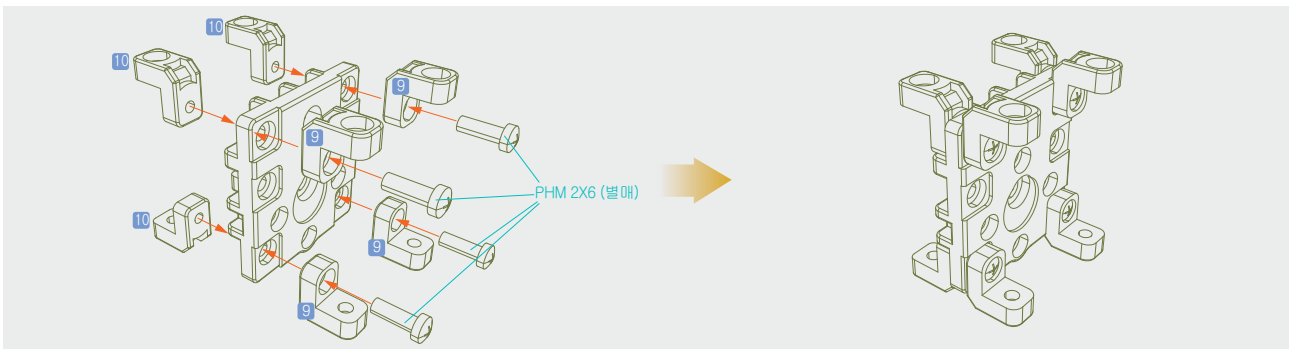
조립된 모습



조립 방법

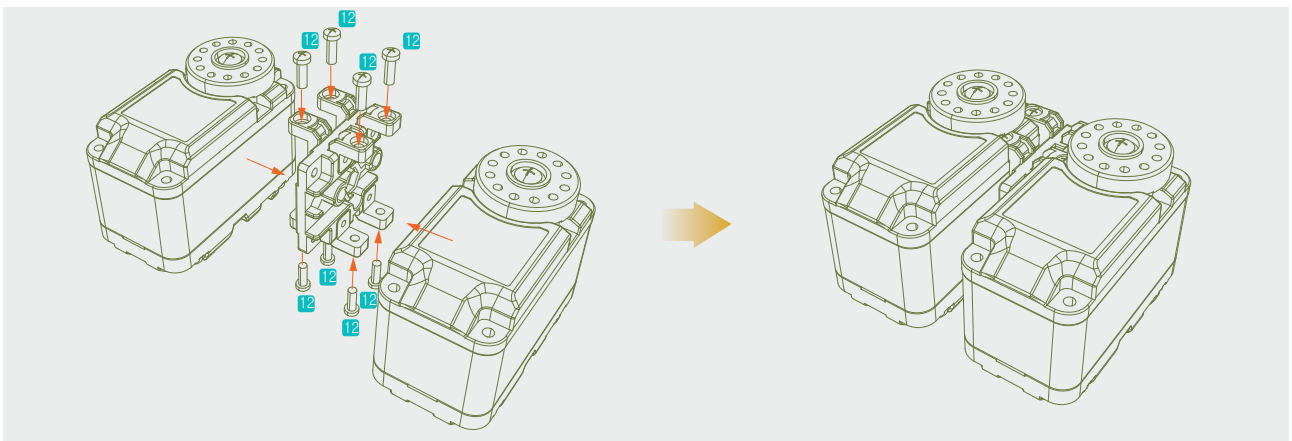
조립된 모습

TYPE 5



조립 방법

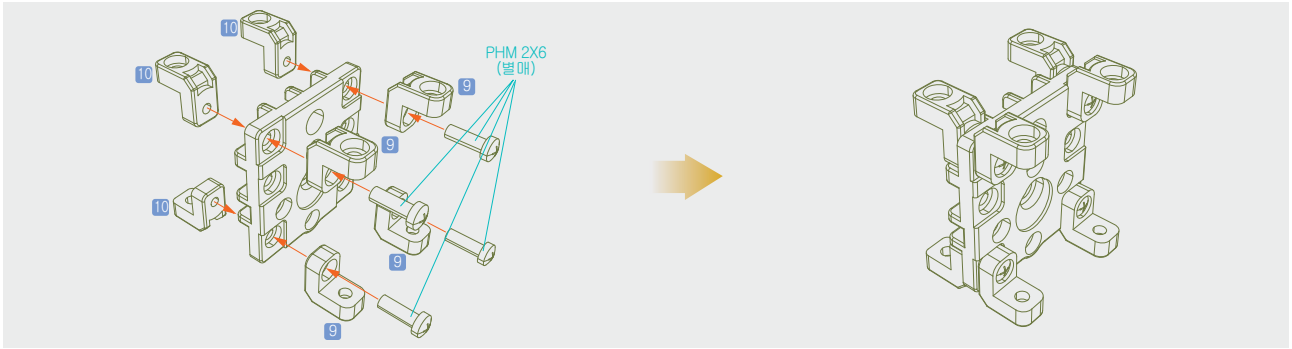
조립된 모습



조립 방법

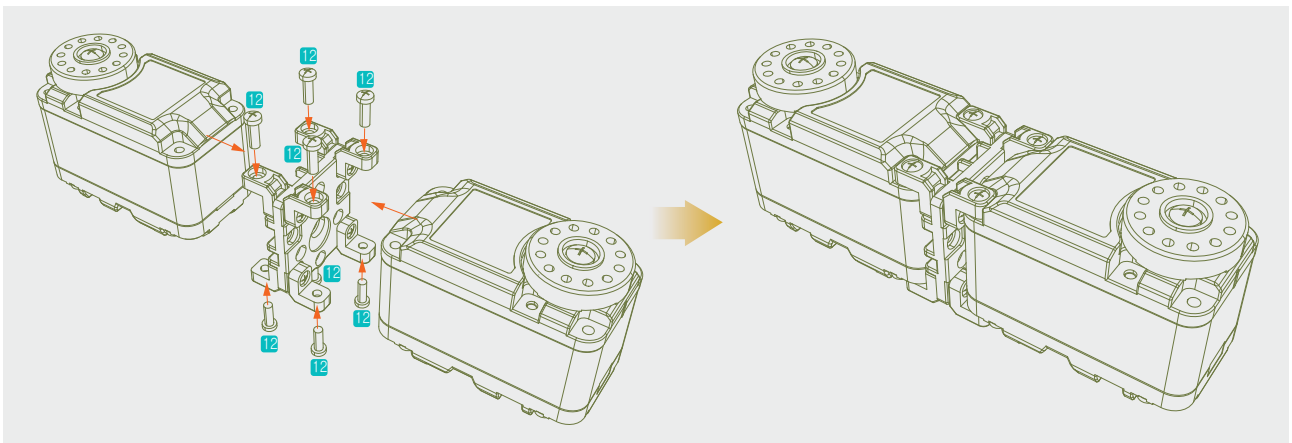
조립된 모습

TYPE 6



조립 방법

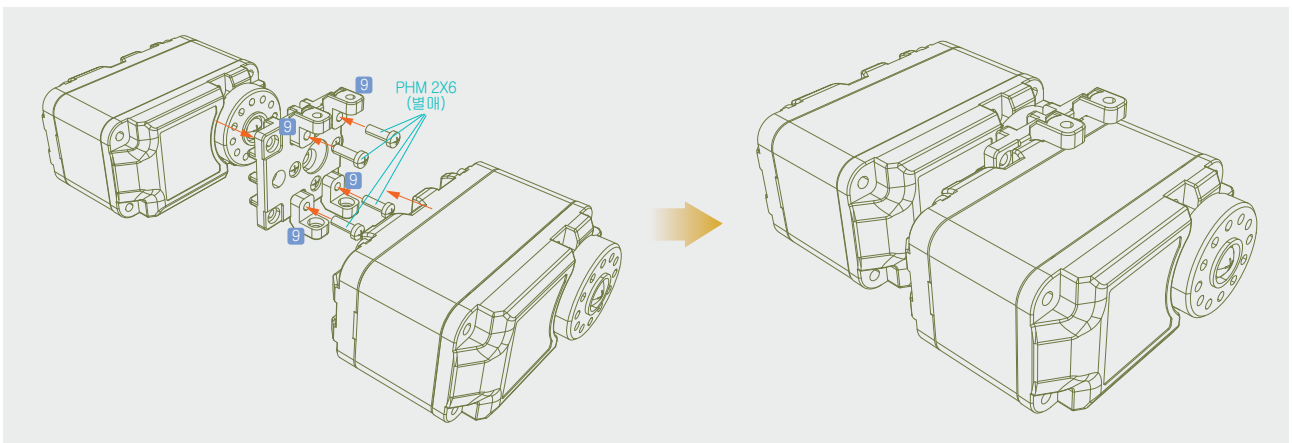
조립된 모습



조립 방법

조립된 모습

TYPE 7

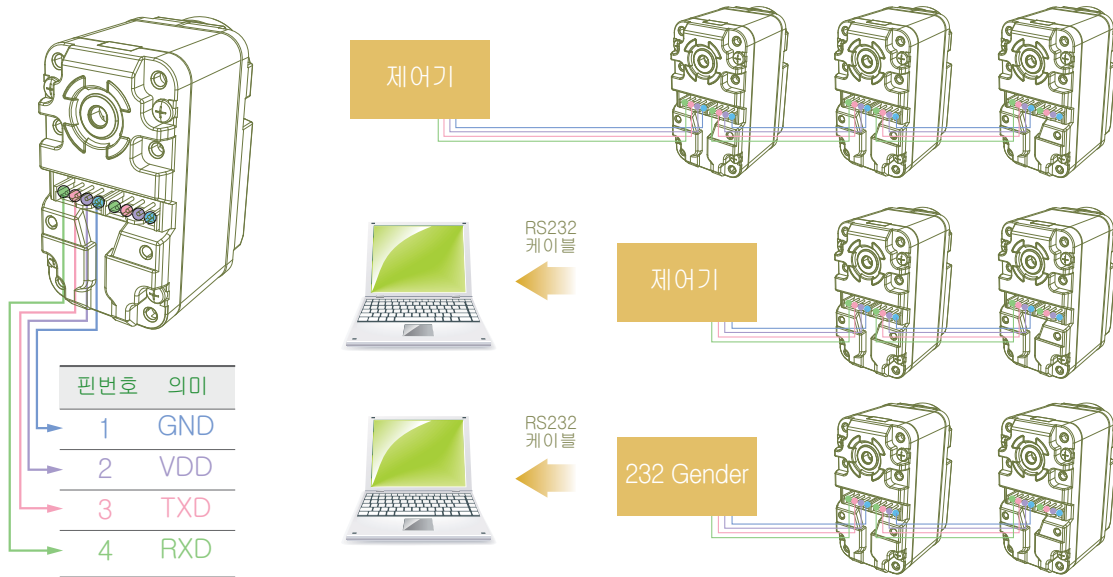


조립 방법

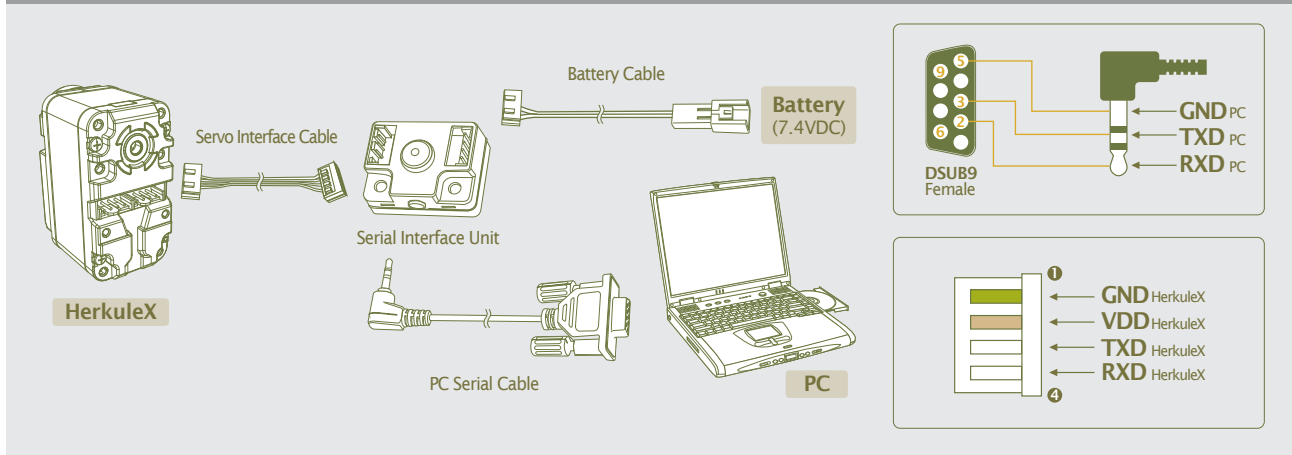
조립된 모습

3-3. Connector Pin 구성 및 System 구성 방법

Servo와 Servo를 연결하는 모든 Connector는 아래 그림과 같은 동일한 Pin Map을 갖습니다. 또한, Multi Drop 통신 방식을 채택하여 손쉬운 확장이 가능합니다.



★ PC와 Servo를 연결하기 위해서는 아래와 같은 별매의 HerkuleX Manager Kit 가 필요합니다.



! 주의

Servo는 PC나 Motion 제어기와 Cross로 연결합니다. 즉, Servo의 TXD는 PC나 Motion 제어기의 RXD와 연결하고, Servo의 RXD는 PC나 Motion 제어기의 TXD와 연결합니다.

! 주의

PC와 Servo를 직접 연결하시면 안됩니다. PC와 Motion 제어기 또는 PC와 Signal Converter 사이의 통신 신호(수신/송신)는 Servo간의 통신 신호(RXD, TXD)와 명칭은 Serial 통신으로 동일하지만 전기적인 특성이 다릅니다. 따라서, PC와 Servo를 연결하기 위해서는 반드시 Motion 제어기 또는 Signal Converter를 사용하여야 합니다.

! 주의

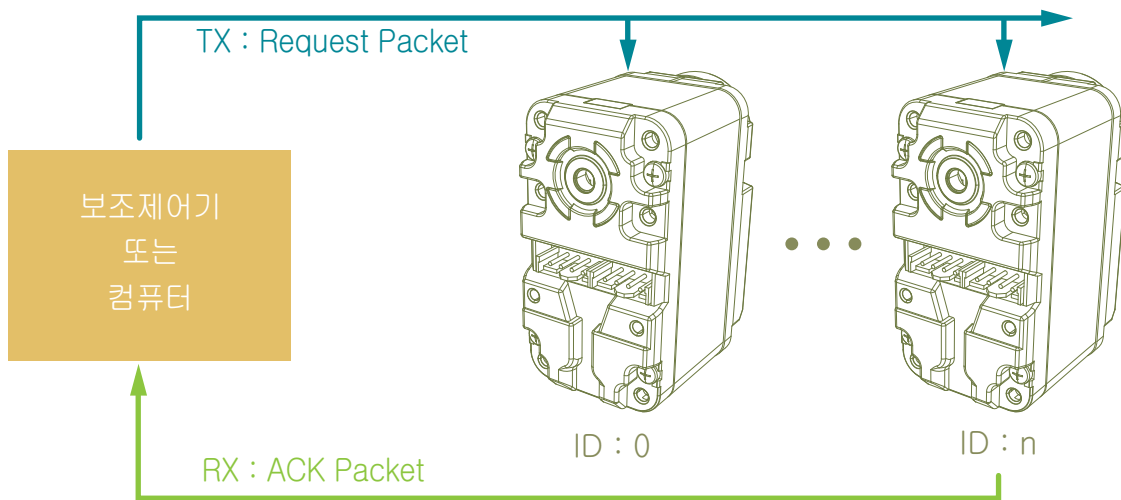
자작 Wire Harness를 사용하는 경우 Connector Pin 배열이 틀리지 않도록 각별한 주의가 요구됩니다. Servo에 전원이 올바르게 공급되었다면 Servo의 LED가 한번 깜박이게 되는데, LED가 깜박이지 않는다면 Connector의 Pin배열을 확인하고, 전원 공급 장치의 전압 및 전류를 확인합니다.

4. 제어 방법

4-1. 통신 Protocol

개요

Servo를 제어하기 위한 통신은 2가지로 구분됩니다. 제어기에서 Servo로 전달되는 Packet을 Request Packet, Servo에서 제어기로 전송하는 Packet을 ACK Packet이라고 합니다. 아래의 예시는 ID가 n인 Servo에게 Request Packet을 전달했을 때를 나타낸 것인데 다수의 Servo가 Multi Drop으로 연결되어 있어도 ID가 n인 Servo만 응답합니다.



Servo 통신 설정	Data Bit : 8
	Stop Bit : 1
	Parity : None
	Flow Control : None
	Baud Rate : 57,600 / 115,200 / 0.2M / 0.25M / 0.4M / 0.5M / 0.667M

※ PC에 장착된 통신 Port나 USB to Serial Cable의 통신 속도는 Hardware 또는 Driver에 의해서 제한될 수 있습니다. 통신이 안 되는 경우 일부 PC 및 PC 주변기기가 115,200bps 이하만을 지원하는 경우가 있으므로 Baud Rate를 확인해야 합니다. PC 또는 PC 주변기기가 지원하는 Baud Rate를 확인하기 어려울 경우, Baud Rate를 115,200 또는 57,600bps로 설정해 보시기 바랍니다. DRS-0101, DRS-0201의 Factory Default는 115,200bps입니다.

Packet

구분	Header	Packet Size	pID	CMD	Check Sum1	Check Sum2	Data[n]
Value	0xFF 0xFF	7~223	0~0xFE	1~9	세부 참조	세부 참조	세부 참조
Byte	1 1	1	1	1	1	1	MAX 216

▶ Header

통신 Packet의 시작을 알립니다.

구분	Header	
Value	0xFF	0xFF
Byte	1	1

▶ Packet Size

Header부터 Data까지 Packet의 총 길이(Byte 개수)를 의미합니다. Packet Size의 최대 값은 223이므로 Packet Size가 223Byte보다 크면 Packet이 인식되지 않을 수 있습니다. 최소 Packet Size는 Data가 사용되지 않는 경우로 7입니다.

▶ pID

Multi Drop으로 연결된 전체 Servo 수로 0 ~ 253까지 할당 가능합니다. pID가 “0xFE”일 경우 통신 Network에 연결된 모든 Servo가 제어 대상이 되므로 주의해야 합니다.

※ Servo ID와 용어 구분을 위해, Packet 내부의 ID 영역은 pID로 표기합니다.

구분	pID
Value	0 ~ 0xFE
Byte	1

▶ CMD

Servo가 수행할 Command, 즉 Packet의 의미를 나타냅니다. CMD는 Request Packet의 경우 EEP_WRITE(0x01), EEP_READ(0x02), RAM_WRITE(0x03), RAM_READ(0x04), I_JOG(0x05), S_JOG(0x06), STAT(0x07), ROLLBACK(0x08), REBOOT(0x09)의 9종류로 구성되어 있습니다. ACK Packet 역시 동일한 9종류로 구성되지만, Request CMD와 구별하기 위하여 ACK Packet에 0x40을 OR연산(+)을 합니다. 예를 들면, Request Packet의 EEP_WRITE(0x01)에 대한 ACK Packet의 CMD는 0x41이 됩니다.

구분	CMD
Value	0x01 ~ 0x09 : Request Packet 0x41 ~ 0x49 : ACK Packet
Byte	1

▶ Check Sum1

Check Sum1은 Packet의 무결성을 확인하는데 사용됩니다. Check Sum1의 계산 방식은 다음과 같으며 Header, Check Sum1, Check Sum2는 계산에서 제외합니다.

$$\text{Check Sum1} = (\text{PacketSize} \wedge \text{pID} \wedge \text{CMD} \wedge \text{Data}[0] \wedge \text{Data}[1] \wedge \dots \wedge \text{Data}[n]) \& 0\text{xFE}$$

※ 'A ^ B' : Bit Exclusive OR Operator, A와 B가 다를 경우 1(True), 같을 경우 0(False)

구분	Check Sum1
Value	(PacketSize ^ pID ^ CMD ^ Data[0] ^ Data[1] ^ ^ Data[n])&0xFE
Byte	1

▶ Check Sum2

Checksum2 역시 Packet의 무결성을 확인하는데 사용합니다. Checksum2의 계산 방식은 다음과 같습니다.

$$\text{Check Sum2} = (\sim\text{CheckSum1}) \& 0\text{xFE}$$

※ '~ A' : Bit Not Operator, A가 0이면 1(True), 1이면 0(False)

구분	Check Sum2
Value	(~CheckSum1) & 0xFE
Byte	1

▶ Data[n]

Data의 개수는 CMD에 따라 다르며, 일부 CMD에서는 Data 영역이 없을 수 있습니다. 자세한 내용은 CMD 설명을 참고하시기 바랍니다.

구분	Data
Value	세부내역 참고
Byte	Max216

4-2. Register Map

Register Map 은 Servo 내부에 존재하는 값으로 Servo의 현재 상태와 구동에 관한 Data로 구성되어 있으며, Non-Volatile(비휘발성) Register와 Volatile(휘발성) Register로 구분됩니다.

사용자는 Request Packet과 ACK Packet을 통해 Register Map의 Data를 확인하거나 변경함으로써 Servo를 제어할 수 있습니다.

Non-Volatile Register (EEP Register, 비휘발성) Map

비 휘발성 Memory란 전원 공급 없이도 Data가 지워지지 않는 Memory로 전원이 인가되면 비 휘발성 Memory인 EEP Register의 Data들은 휘발성 Memory인 RAM Register에 Copy가 됩니다. 이후 Servo의 동작에 직접적인 영향을 주지 않지만 Servo가 Rebooting되면 EEP Register가 RAM Register로 다시 Copy되면서 Servo의 동작에 영향을 미치게 됩니다.

▶ Address

Address는 Register의 주소로서 Register를 Read / Write하기 위해서는 Packet에 해당 Register의 Address를 지정해 주어야 합니다.

▶ Default

Factory Default Value, 즉 공장에서 최초 출하시의 설정 값입니다. Rollback Protocol을 사용하면 Factory Default 상태로 되돌릴 수 있습니다.

▶ Valid Range

Servo에 입력할 수 있는 Data의 유효 범위 입니다. 유효 범위를 초과하여 입력한 경우에는 비정상적으로 동작을 할 수 있습니다.

▶ RO(Read Only), RW (Read Write)

RO는 Read만 가능하고 Write는 할 수 없는 Register를 의미합니다. RO Register에 Write할 경우 Error가 발생합니다. RO Register는 Servo에 대한 고유값(Model명, Version)이나 Feedback을 위한 Sensor 정보 입니다. RW는 Read와 Write가 모두 가능한 Register입니다.

※ e (Reg_Name) : EEP Register 의 Reg_Name을 지칭합니다.

※ r (Reg_Name) : RAM Register 의 Reg_Name을 지칭합니다.

ADDRESS	구분	Bytes	Default	Valid Range	RW	의미
0	Model No1	1	0x01	-	RO	DRS-0101 모델 표시 (* DRS-0201의 경우, Model No1은 0x02)
1	Model No2	1	0x01	-	RO	
2	Version1	1	0x00	-	RO	Firmware Version
3	Version2	1	0x90	-	RO	

ADDRESS	구분	Bytes	Default	Valid Range	RW	의미
4	Baud Rate	1	0x10	하단 참고	RW	제어기와 Servo간 통신속도
5	Reserved	1	0x00	-	-	예비용
6	ID	1	0xFD	0x00 ~ 0xFD	RW	Servo ID(0xFE : Broadcasting ID로 사용 가능, ID 할당은 불가)
7	ACK Policy	1	0x01	0x00 ~ 0x2	RW	33 page 참고
8	Alarm LED Policy	1	0x7F	0x00 ~ 0x7F	RW	Policy에 의해 Alarm LED 점멸
9	Torque Policy	1	0x35	0x00 ~ 0x7F	RW	Policy에 따라 Torque를 켜다
10	Reserved	1	-	-	-	예비용
11	Max. Temperature	1	0xDE	0x00 ~ 0xFE	RW	최대 허용 온도(0xDF : 85℃)
12	Min. Voltage	1	0x5B	0x00 ~ 0xFE	RW	최소 허용 전압(0x5B : 6.714DCV)
13	Max. Voltage	1	0x89	0x00 ~ 0xFE	RW	최대 허용 전압(0x89 : 10DCV)
14	Acceleration Ratio	1	0x19	0x00 ~ 0x32(50)	RW	목표 위치 도달 시간의 가속 및 감속 비율
15	Max. Acceleration Time	1	0x2D	0x00 ~ 0xFE	RW	최대 가속 시간, 11.2ms 간격 가속(0x2D : 504ms)
16	Dead Zone	1	0x00	0x00 ~ 0xFE	RW	미감지 구간
17	Saturator Offset	1	0x00	0x00 ~ 0xFE	RW	36 page 참고
18	Saturator Slope	2	0x0000	0x0000 ~ 0x7FFF	RW	36 page 참고
20	PWM Offset	1	0x00	-128 ~ 127	RW	PWM Offset 값 37 page 참고
21	Min. PWM	1	0x00	0x00 ~ 0xFE	RW	PWM의 최소값을 제한 37 page 참고
22	Max. PWM	2	0x03FF	0x0000 ~ 0x03FF	RW	PWM의 최대값을 제한 37 page 참고
24	Overload PWM Threshold	2	0x03FE	0x0000 ~ 0x7FFE	RW	Overload 판정의 PWM 경계값 34 page 참고
26	Min. Position	2	0x0015	0x0000 ~ 0x03FF	RW	최소 위치값(0~1023)
28	Max. Position	2	0x03EA	0x0000 ~ 0x03FF	RW	최대 위치값(0~1023)
30	Position Kp	2	0x01B8	0x0000 ~ 0x7FFF	RW	위치 제어기의 비례 Gain,
32	Position Kd	2	0x1F40	0x0000 ~ 0x7FFF	RW	위치 제어기의 미분 Gain,
34	Position Ki	2	0x0000	0x0000 ~ 0x7FFF	RW	위치 제어기의 적분 Gain,
36	Position Feed forward 1st Gain	2	0x0000	0x0000 ~ 0x7FFF	RW	35 page 참고
38	Position Feedforward 2nd Gain	2	0x0000	0x0000 ~ 0x7FFF	RW	35 page 참고
40	Reserved	2	-	-	-	예비용
42	Reserved	2	-	-	-	예비용
44	LED Blink Period	1	0x2D	0x00 ~ 0xFE	RW	LED Policy Error시 점멸 주기, 11.2ms/Tick 간격, 0x2D : 504ms
45	ADC Fault Check Period	1	0x2D	0x00 ~ 0xFE	RW	온도 / 전압 Error 판정 주기, 11.2ms/Tick 간격, 0x2D : 504ms
46	Packet Garbage Check Period	1	0x12	0x00 ~ 0xFE	RW	Packet Error 판정 주기, 11.2ms/Tick 간격, 0x12 : 201ms
47	Stop Detection Period	1	0x1B	0x00 ~ 0xFE	RW	Stop 감지 주기, 11.2ms/Tick 간격, 0x1B : 302ms

ADDRESS	구분	Bytes	Default	Valid Range	RW	의미
48	Overload Detection Period	1	0x96	0x00 ~ 0xFE	RW	Overload 판정 주기 11.2ms/Tick 간격, 0x96 : 1.68s
49	Stop Threshold	1	0x03	0x00 ~ 0xFE	RW	Stop 판정 Threshold
50	Inposition Margin	1	0x03	0x00 ~ 0xFE	RW	정위치 판정 Threshold
51	Reserved	1	-	-	-	예비용
52	Reserved	1	-	-	-	예비용
53	Calibration Difference	1	0	-128 ~ 127	RW	Servo 보정치

- ※ 2 Byte 변수의 Byte Order : 상위 Byte값(MSB)을 높은 주소에 저장하는 방식(Little Endian)
[Example] : e(Position Kp)의 Address는 30~31입니다. 0x1234(4460)을 기입하고 싶을 경우 Address(30)=0x34, Address(31)=0x12와 같이 역순으로 저장합니다.
- ※ 인텔프로세서, 알파프로세서는 Little Endian을 사용하고, 대부분의 RISC 기반의 컴퓨터들, 모토로라 프로세서는 Big Endian을 사용합니다.

▶ Max. PWM, Dead Zone

- PWM은 Servo에 인가되는 전류(Energy)를 대표하는 값으로 Servo 전류가 높아지면, Torque가 커지거나 속도가 빨라집니다.
- Max. PWM : PWM 상한치 제한, 즉 Servo에 인가되는 전류의 상한치를 제한합니다. Servo의 최대 Torque나 최대 속도를 제한하여 전류를 효율적으로 이용합니다.
- Dead Zone : Servo는 Goal Position(목표 위치)에 완벽히 도달하기 위해 움직입니다. 즉, Error(현재위치와 목표위치의 차이)가 0이 되면 힘이 0이 되어 멈춰섭니다. Dead Zone은 힘이 0이 되는 구간을 늘리는 역할을 합니다. 즉, Error가 Dead Zone보다 적으면 목표 위치에 도달한 것으로 간주하고, 힘이 0이 되도록 설정하여 운영에 탄력을 가합니다.

※ “운영에 탄력을 가한다”는 의미?

아래 그림은 Max. PWM과 Dead Zone이 설정되지 않았을 경우(녹색선)와 설정된 이후(황색선)를 나타냅니다. Goal Position에서 Dead Zone 구간은 PWM값이 0이 되는 것을 볼 수 있는데, 목표 위치에 도달하지 않았음에도 불구하고 목표 위치에 도달한 것처럼 인식하기 때문에 PWM이 0이 됩니다. 반면, 그림의 우측을 보면 녹색선이 Max. PWM보다 큼에도 불구하고 실제 PWM값(황색선)은 Max. PWM값에 포화됩니다.

- ※ Dead Zone을 너무 크게 할 경우, PWM의 불연속 구간이 커져서 제어특성이 나빠질 수 있으므로 10이하의 값으로 사용하는 것을 권장합니다.



Volatile Register(RAM Register) MAP

휘발성 Memory는 Servo 동작에 직접적인 영향을 미치며, Servo가 Reset되면 초기화됩니다. 즉, RAM Register를 변경하여 Servo의 동작 특성을 변경하였다더라도 Servo가 Reboot되면, EEP Register 값으로 초기화됩니다. Servo를 동작시키거나 동작 특성을 바꾸고자 할 때나 Servo의 상태를 알고자 할 경우에는 RAM Register값을 Read / Write해야 합니다.

ADDRESS	구분	Bytes	Valid Range	RW	의미
0	ID	1	0x00 ~ 0xFD	RW	Servo ID(0xFE : Broadcasting ID로 사용 가능, ID 할당은 불가)
1	ACK Policy	1	0x00 ~ 0x2	RW	33 page 참고
2	Alarm LED Policy	1	0x00 ~ 0x7F	RW	Policy에 의해 Alarm LED 점멸
3	Torque Policy	1	0x00 ~ 0x7F	RW	Policy에 따라 Torque를 푼다
4	Reserved	1	-	-	예비용
5	Max. Temperature	1	0x00 ~ 0xFE	RW	최대 허용 온도(0xDF : 85℃)
6	Min. Voltage	1	0x00 ~ 0xFE	RW	최소 허용 전압(0x5B : 6.714V)
7	Max. Voltage	1	0x00 ~ 0xFE	RW	최대 허용 전압(0x89 : 10V)
8	Acceleration Ratio	1	0x00 ~ 0x32(50)	RW	목표 위치 도달 시간의 가속 및 감속 비율
9	Max. Acceleration	1	0x00 ~ 0xFE	RW	최대 가속 시간, 11.2ms 간격 가속(0x2D : 504ms)
10	Dead Zone	1	0x00 ~ 0xFE	RW	미감지 구간
11	Saturator Offset	1	0x00 ~ 0xFE	RW	36 page 참고
12	Saturator Slope	2	0x0000 ~ 0x7FFF	RW	36 page 참고
14	PWM Offset	1	-128 ~ 127	RW	PWM Offset 값 37 page 참고
15	Min. PWM	1	0x00 ~ 0xFE	RW	PWM의 최소값을 제한 37 page 참고
16	Max. PWM	2	0x0000 ~ 0x03FF	RW	PWM의 최대값을 제한 37 page 참고
18	Overload PWM Threshold	2	0x0000 ~ 0x7FFE	RW	Overload 판정의 PWM 경계값 34 page 참고
20	Min. Position	2	0x0000 ~ 0x03FF	RW	최소 위치값(0~1023)
22	Max. Position	2	0x0000 ~ 0x03FF	RW	최대 위치값(0~1023)
24	Position Kp	2	0x0000 ~ 0x7FFF	RW	위치 제어기의 비례 Gain,
26	Position Kd	2	0x0000 ~ 0x7FFF	RW	위치 제어기의 미분 Gain,
28	Position Ki	2	0x0000 ~ 0x7FFF	RW	위치 제어기의 적분 Gain,
30	Position Feedforward 1st Gain	2	0x0000 ~ 0x7FFF	RW	35 page 참고
32	Position Feedforward 2nd Gain	2	0x0000 ~ 0x7FFF	RW	35 page 참고
34	Reserved	2	-	-	예비용
36	Reserved	2	-	-	예비용
38	LED Blink Period	1	0x00 ~ 0xFE	RW	LED Policy Error시 점멸 주기, 11.2ms/Tick 간격, 0x2D : 504ms

ADDRESS	구분	Bytes	Valid Range	RW	의미
39	ADC Fault Detection Period	1	0x00 ~ 0xFE	RW	온도 / 전압 Error 판정 주기, 11.2ms/Tick 간격, 0x2D : 504ms
40	Packet Garbage Detection Period	1	0x00 ~ 0xFE	RW	Packet Error 판정 주기, 11.2ms/Tick 간격, 0x12 : 201ms
41	Stop Detection Period	1	0x00~ 0xFE	RW	Stop 검출 주기, 11.2ms/Tick, 0x1B : 302ms
42	Overload Detection Period	1	0x00 ~ 0xFE	RW	Overload 판정 주기, 11.2ms/Tick 간격, 0x96 : 1.68s
43	Stop Threshold	1	0x00 ~ 0xFE	RW	Stop 판정 Threshold
44	Inposition Margin	1	0x00 ~ 0xFE	RW	정위치 판정 Threshold
45	Reserved	1	-	-	예비용
46	Reserved	1	-	-	예비용
47	Calibration Difference	1	-128 ~ 127	RW	Servo 보정치
48	Status Error	1	0x00 ~ 0x7F	RW	39 page 참고
49	Status Detail	1	0x00 ~ 0x7F	RW	39 page 참고
50	Reserved	1	-	-	예비용
51	Reserved	1	-	-	예비용
52	Torque Control	1	MASK : 0x60	RW	Torque 인가 현황(28 page 참고)
53	LED Control	1	0x00 ~ 0x07	RW	0x01:녹, 0x02:청, 0x04:적
54	Voltage	1	0x00 ~ 0xFE	RO	입력 전압의 Raw Data, 8Bit (31 Page 설명 참고)
55	Temperature	1	0x00 ~ 0xFE	RO	현재 온도의 Raw Data, 8Bit (31 Page 설명 참고)
56	Current Control Mode	1	0 ~ 1	RO	0 : Position Control, 1 : Turn / Velocity Control
57	Tick	1	0x00 ~ 0xFF	RO	11.2ms/Tick
58	Calibrated Position	2	-	RO	보정된 현재 위치 Raw Data 10Bit(0~1023)
60	Absolute Position	2	-	RO	보정되지 않은 위치 Raw Data
62	Differential Position	2	-	RO	Position 변화량/11.2ms
64	PWM	2	-	RO	Torque의 Raw Data
66	Reserved	2	-	-	예비용
68	Absolute Goal Position	2	-	RO	보정되지 않은 목표위치 Raw Data
70	Absolute Desired Trajectory Position	2	-	RO	속도 Profile에 기반한 현시점의 임시 목표 위치
72	Desired Velocity	2	-	RO	속도 Profile에 기반한 현시점 목표 속도의 Raw Data

Register 상세

NO	구분	Bytes	EEP ADDR	RAM ADDR	RW	의미
1	Model No1	1	0	-	RO	Servo Model명
2	Model No2	1	1	-		
3	Version1	1	2	-	RO	Firmware Version (* DRS-0201의 Model No1은 0x02)
4	Version2	1	3	-		
5	Baud Rate	1	4	-	RW	Default Baud Rate 는 115,200bps • 0x02 : 666,666bps • 0x03 : 500,000bps • 0x04 : 400,000bps • 0x07 : 250,000bps • 0x09 : 200,000bps • 0x10 : 115,200bps • 0x22 : 57,600bps * Baud Rate 오차 3%미만 설정
6	Reserved	1	5	-	-	예비용
7	ID	1	6	0	RW	• Servo 식별ID, 동일 Network내 동일 ID 존재시 오동작 가능성 • 0 ~ 253 설정 가능 * pID는 254까지 설정 가능하나, Servo ID는 최대 253
8	ACK Policy	1	7	1	RW	Request Packet 수신시 ACK Packet 응답 여부에 대한 정책 • 0 : 무응답 • 1 : Read CMD에만 응답 • 2 : 모든 Packet에 응답 * CMD가 STAT일 경우 r(ACK Policy)와 무관하게 항상 응답 * pID(Broadcast pID)가 254인 경우 무응답(CMD가 STAT인 경우는 예외)
9	Alarm LED Policy	1	8	2	RW	• Alarm LED 점멸 정책으로 r(LED Policy) & r(Status Error)이 참일 경우 LED 점멸 • LED의 점멸 주기는 r(LED Blink Period)에 의해 결정, LED점멸시 r(LED Control)값 무시 • r(Status Error) Error 해제시만 r(LED Control)이 정상 동작
10	Torque Policy	1	9	3	RW	• Error 발생시 Torque 해제 정책 • r(Servo Policy) & r(Status Error)이 참일 경우 Torque 해제(Torque Off) • Torque 해제 시 r(Torque Control)에 어떤값을 Write해도 Servo는 Torque On 설정 불가 • Error에 의해 Torque Off된 이후 r(Status Error)를 해제해도 자동으로 Torque On 미복귀 • r(Status Error) 해제 후, r(Torque Control)에 Torque On설정해야 Torque On 상태 복귀
11	Reserved	1	10	4	-	예비용
12	Max. Temperature	1	11	5	RW	최대 Servo 동작 허용 온도 • r(Temperature)가 r(Max Temperature)를 초과시 r(Status Error)에 "Exceed Temperature Limit"이 설정
13	Min. Voltage	1	12	6	RW	최소 Servo 동작 허용 전압 • Servo의 입력 전압 r(Voltage)이 r(Min Voltage) 미만일 경우 r(Status Error)에 "Exceed Voltage Limit"을 설정 • Voltage = 0.074 X ADC
14	Max. Voltage	1	13	7	RW	최대 Servo 동작 허용 전압 • Servo 입력 전압 r(Voltage)이 r(Max Voltage)를 초과할 경우 r(Status Error)에 "Exceed Voltage Limit"이 설정 • Voltage = 0.074 X ADC

NO	구분	Bytes	EEP ADDR	RAM ADDR	RW	의미
15	Acceleration Ratio	1	14	8	RW	<ul style="list-style-type: none"> 동작 속도Profile에 대한 가속 비율 Motion 명령(JOG, SJOG)의 동작 시간에 대한 비율, 즉 % 의미 속도Profile은 사다리꼴을 사용하기 때문에 가속 비율은 감속 비율에도 동일하게 적용 r(Acceleration Ratio)의 최대값은 50으로 제한 Ex) 동작 시간이 100ms이고 r(Acceleration Ratio)가 20일 경우 : 가속 시간은 $100 \times 0.2 = 20\text{ms}$ * r(Acceleration Ratio)가 0인 경우 속도 Profile은 사각형 * r(Acceleration Ratio)가 50인 경우 속도 Profile은 삼각형
16	Max. Acceleration Time	1	15	9	RW	<ul style="list-style-type: none"> 최대 가속 시간(1 : 11.2ms) 최대 가속시간은 r(Max. Acceleration Time)가 254일 때 2.844sec * r(Max. Acceleration Time)이 0일 경우 속도 Profile은 사각형
17	Dead Zone	1	16	10	RW	<ul style="list-style-type: none"> 미감지 구간 Dead Zone은 위치제어기에서만 동작
18	Saturator Offset	1	17	11	RW	<ul style="list-style-type: none"> Saturator 곡선에 Offset을 설정 * Infinite Turn(무한 회전) 상태에서는 적용 불가
19	Saturator Slope	2	18	12	RW	<ul style="list-style-type: none"> Saturator 직선 기울기 설정 * 0일 경우 Saturator 동작 불가 * Saturator 직선 기울기와 r(Saturator Slop)의 관계 Saturator 직선 기울기 = $r(\text{Saturator Slop}) / 256$ * Infinite Turn(무한 회전) 상태에서는 적용 불가
20	PWM Offset	1	20	14	RW	<ul style="list-style-type: none"> PWM의 Offset값 제어기의 PWM값은 r(PWM Offset)만큼 더해진다. * PWM이 최대값일 경우, Servo는 현재 부하 상태에서 최대 Torque와 최대 속도 구현 * PWM이 0일 경우, Servo 정지 * 최대 PWM값은 1023 * Infinite Turn(무한 회전) 상태에서는 적용 불가
21	Min. PWM	1	21	15	RW	<ul style="list-style-type: none"> 최소 PWM = 최소 Torque 제한 * PWM이 최대값일 경우, Servo는 현재 부하 상태에서 최대 Torque와 최대 속도 구현 * PWM이 0일 경우, Servo 정지 * 최대 PWM값은 1023
22	Max. PWM	2	22	16	RW	<ul style="list-style-type: none"> 최대 PWM = 최대 Torque 제한 * 이 값이 적을수록 Servo의 최대 Torque는 감소 * PWM이 최대값일 경우, Servo는 현재 부하 상태에서 최대 Torque와 최대 속도 구현 * PWM이 0일 경우, Servo 정지 * 최대 PWM값은 1023
23	Overload PWM Threshold	2	24	18	RW	<ul style="list-style-type: none"> Overload 판정의 PWM 경계값 외력은 0~1023 단계로 구분되며, 외력이 r(Overload PWM Threshold)보다 큰 상태가 r(Overload Detection Period)보다 길게 유지될 경우 Overload 판정 본 값이 1023 이상일 경우 Overload는 판정 불가
24	Min. Position	2	26	20	RW	<ul style="list-style-type: none"> 동작명령의 허용 각도 하한치 r(Min. Position)보다 적은 값으로 구동 요청시 r(Status Error)에 "Exceed Allowed Position Limit" Error가 등록되고, 실제 구동은 r(Min. Position)으로 제한
25	Max. Position	2	28	22	RW	<ul style="list-style-type: none"> 동작명령의 허용 각도 상한치 r(Max. Position)보다 큰 값으로 구동 요청시 r(Status Error)에 "Exceed Allowed Position Limit" Error가 등록되고, 실제 구동은 r(Max. Position)으로 제한

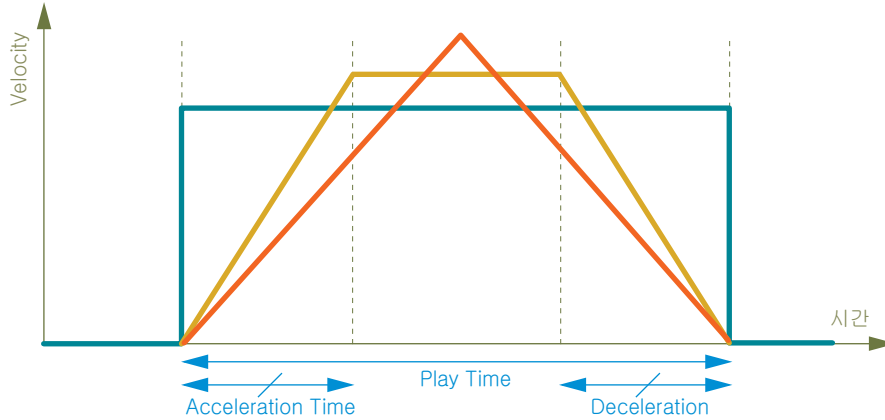
NO	구분	Bytes	EEP ADDR	RAM ADDR	RW	의미
26	Position Kp	2	30	24	RW	위치 제어기의 비례 Gain
27	Position Kd	2	32	26	RW	위치 제어기의 미분 Gain
28	Position Ki	2	34	28	RW	위치 제어기의 적분 Gain
29	Position Feedforward 1st Gain	2	36	30	RW	35 page 참고
30	Position Feedforward 2nd Gain	2	38	32	RW	35 page 참고
31	Reserved	2	40	34	-	예비용
32	Reserved	2	42	36	-	예비용
33	LED Blink Period	1	44	38	RW	LED 점멸 주기로 1 = 11.2ms
34	ADC Fault Check Period	1	45	39	RW	온도 / 입력 전압의 오류판정 주기 • 1 = 11.2ms • 오류가 설정된 시간만큼 지속될 경우 온도 / 입력 전압 오류 판정
35	Packet Garbage Check Period	1	46	40	RW	미완성 Packet 오류 판정 주기 • 1 = 11.2ms • 미완성 Packet이 해당 시간만큼 잔류시 해당 Packet을 삭제
36	Stop Detection Period	1	47	41	RW	Servo의 정지 상태 판정 주기 • 1 = 11.2ms • 정지상태가 해당 시간만큼 유지될 경우 정지로 판정
37	Overload Detection Period	1	48	42	RW	Overload 판정 주기
38	Stop Threshold	1	49	43	RW	위치 변화가 r(Stop Threshold)보다 적을 경우 정지 상태로 인식
39	Inposition Margin	1	50	44	RW	목표위치 도달 상태 판정 기준값 • 목표위치의 오차가 r(Inposition Margin)보다 적을 경우 목표 위치 도착으로 판정
40	Reserved	1	51	45	-	예비용
41	Reserved	1	52	46	-	예비용
42	Calibration Difference	1	53	47	RW	• 0점(Position : 512) 조정시 사용 • 절대 위치 = 위치 + r(Calibration Difference) • r(Calibration Difference) = 절대 위치 - 0점(512)
43	Status Error	1	-	48	RW	7가지의 Error 표시 39 page 참고
44	Status Detail	1	-	49	RW	7가지의 부가적인 상태 표시 39 page 참고
45	Reserved	1	-	50	-	예비용
46	Reserved	1	-	51	-	예비용
47	Torque Control	1	-	52	RW	• Torque 인가 제어 0x40 : Break On, 0x60 : Torque On 0x00 : Torque Free • Torque 인가시 Mode는 Torque On 이전의 r(Current Control Mode) 상태로 Torque On ※ r(Current Control Mode)는 전원이 인가 후 Position Control(0)로 초기화 ※ Torque On : 구동 가능한 상태 ※ Break On : 동작 명령(L_JOG, S_JOG)이 수행 불가, Break 상태 유지 ※ Torque Free : Break On과 동일하나, 관절을 손쉽게 이동 가능

NO	구분	Bytes	EEP ADDR	RAM ADDR	RW	의미
48	LED Control	1	-	53	RW	Servo에 장착된 LED 제어 <ul style="list-style-type: none"> 해당 Bit가 1 = On, 0 = Off (0x01 : 녹, 0x02 : 청, 0x04 : 적) ※ r(Status Error)과 r(Alarm LED Policy)에 의해 Alarm LED 동작시 r(Led Control) Write값은 무시
49	Voltage	1	-	54	RO	입력 전압 = 0.074 X ADC
50	Temperature	1	-	55	RO	Servo 내부 온도
51	Current Control Mode	1	-	56	RO	현 시점의 Servo 제어 방식 <ul style="list-style-type: none"> L_JOG / S_JOG CMD Packet으로 제어 방식 변경 가능 r(Torque Control)로 Torque On 을 만들 경우, Servo는 r(Current Control Mode)을 참조 0 : Position Control 1 : Turn/Velocity Control(무한회전) 의미
52	Tick	1	-	57	RO	<ul style="list-style-type: none"> Servo동작 시간, 2.8672sec까지 표현 가능 0~255, 1 = 11.2ms
53	Calibrated Position	2	-	58	RO	보정 위치 Raw Data r(Calibration Difference) 참조
54	Absolute Position	2	-	60	RO	절대 위치 Raw Data 각도 = r(Absolute Position) X 0.325
55	Differential Position	2	-	62	RO	<ul style="list-style-type: none"> 속도 지수로 측정 주기는 11.2ms r(Diff Position)1 = 29.09deg/sec
56	PWM	2	-	64	RO	현재 Torque, 1023 = Max Torque
57	Reserved	2	-	66	-	예비용
58	Absolute Goal Position	2	-	68	RO	<ul style="list-style-type: none"> 절대 목표 위치 Raw Data 사용자 지정 Goal Position Calibration이 미적용된 값
59	Absolute Desired Trajectory Position	2	-	70	RO	<ul style="list-style-type: none"> 속도 Profile에 기반한 현시점의 임시 목표 위치 Raw data r(Absolute Desired Trajectory Position)은 현시점의 목표 위치
60	Desired Velocity	2	-	72	RO	<ul style="list-style-type: none"> 속도 Profile에 기반한 현시점 목표 속도의 Raw Data r(Desired Velocity)는 현시점에 요구되는 속도값

▶ Acceleration Ratio(RAM Register의 8번 Address)

Acceleration Ratio는 가속비율을 결정하는 값으로 당사 제품은 Parameter 값 설정으로 가속비율(Acceleration Ratio)의 조정이 가능합니다. 가속비율은 감속비율에 동일하게 적용 됩니다. Default는 사다리꼴 형태로 설정되어 있습니다.

※ 가속비율을 낮추면 하늘색 직사각형 Graph와 같이 속도가 급격히 변동되어 진동이 발생되며, 가속비율을 높이면 적색 Graph와 같이 속도가 서서히 증가하여 부드러운 동작을 나타내게 됩니다.



▶ Maximum Acceleration Time(RAM Register의 9번 Address)

최대 가속 시간을 나타내며, 1은 11.2ms입니다. 최대 가속시간은 r(Maximum Acceleration Time)이 254 일 때 2.844sec입니다.

※ r(Maximum Acceleration Time)이 0일 경우 속도 Profile은 사각형입니다.

▶ Torque Control(RAM Register의 52번 Address)

- Torque 인가 상태를 제어
- 0x40 : Break On
- 0x60 : Torque On
- 0x00 : Torque Free

※ r(Current Control Mode)는 전원 인가 후, '0'(Position Control)으로 초기화

※ Torque On 상태에서만 동작 명령이 정상 수행 (L_JOG, S_JOG)

※ Break On 상태는 동작 명령이 수행되지 않는 Break 상태 (L_JOG, S_JOG)

※ Torque Free 상태는 손으로 각 관절을 손쉽게 변경 가능

▶ LED Control(RAM Register의 53번 Address)

Servo에 장착된 LED를 제어합니다.

- 아래 Bit 값이 1 = On, 0 = Off
- 0x01 : 녹색

- 0x02 : 청색
- 0x04 : 적색

※ r(Status Error)과 r(Alarm LED Policy)에 의해 Alarm LED가 동작한 경우 r(LED Control)에 Write된 값은 무시됩니다.

▶ Voltage(RAM Register의 54번 Address)

입력 전압의 ADC(Analog Digital Conversion)값 즉, Raw Data를 나타내며, 실제 전압 변환식은 아래와 같습니다. 실제 전압 값은 환산표(page 54)를 참고하시기 바랍니다.

$$\text{Voltage} = 0.074 \times \text{ADC}$$

▶ Temperature(RAM Register의 55번 Address)

현재 온도의 ADC(Analog Digital Conversion) 값 즉, Raw Data를 나타냅니다. 실제 온도 값은 환산표 (page 55)를 참고하시기 바랍니다.

▶ Current Control Mode(RAM Register의 56번 Address)

Servo의 제어 방식을 나타내며, 제어 방식을 바꾸기 위해서는 I_JOG / S_JOG CMD Packet을 사용합니다.

- r(Torque Control)을 이용해서 Torque On 상태를 만들 경우, Servo는 r(Torque Control) 값을 참조하여 Torque On 됩니다. 예를 들면, Servo는 전원이 인가되면 Default 상태는 '0'(Position Control)로 설정됩니다. 이 상태에서 Torque On 상태를 만들면 Position Control Mode가 됩니다. 반대로 Torque Off 상태에서 I_JOG / S_OJG CMD에서 '1'(Turn / Velocity Control)로 변경이 가능합니다. 이때는 Torque Off 상태이므로 Servo가 구동하지는 않습니다. 이 상태에서 Torque On 상태를 만들면, 제어 방식은 Turn / Velocity Control Mode가 됩니다.

- 0 : Position Control
- 1 : Turn / Velocity Control

※ Turn / Velocity Control : Infinite Turn(무한 회전) Mode를 의미

▶ Tick(RAM Register의 57번 Address)

Servo의 실제 경과 시간을 나타내며, 경과 시간은 0 ~ 255까지 변경됩니다. 255이후에는 다시 0부터 시작합니다. 1은 11.2ms를 나타내므로 255는 2.856sec의 경과를 의미합니다.

▶ Calibrated Position(RAM Register의 58번 Address)

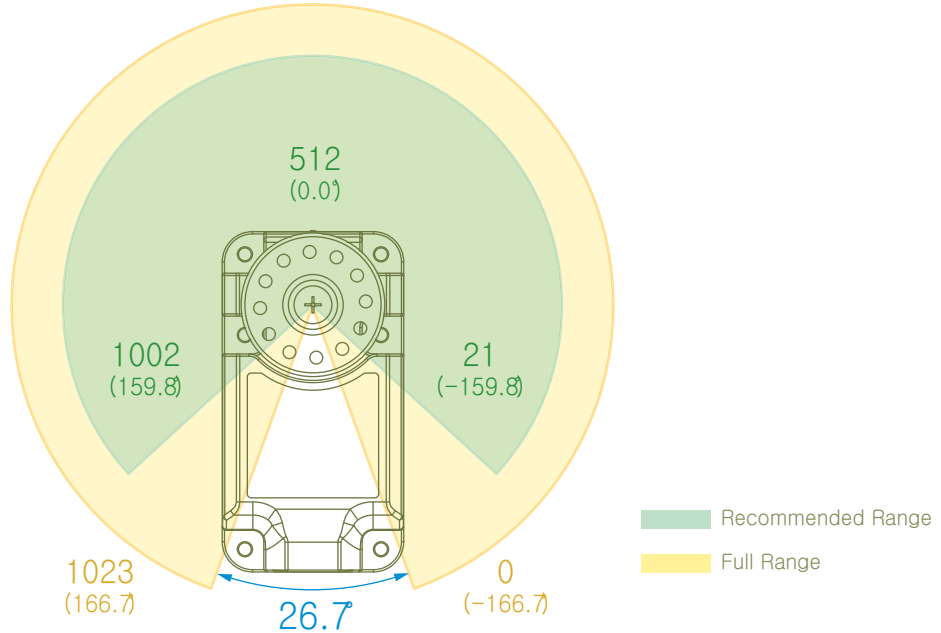
보정된 위치의 Raw Data를 나타냅니다. Calibrated Position과 Absolute Position의 관계는 다음과 같습니다.

- Calibrated Position = r(Absolute Position) - r(Calibration Difference)
- 각도(Degree) = (Position Raw Data - 512) X 0.325

▶ Absolute Position(RAM Register의 60번 Address)

보정이 되지 않은 현재 위치의 Raw Data를 나타냅니다. Raw Data와 실제 각도의 관계는 다음과 같습니다.

- 각도(Degree) = (Position Raw Data - 512) X 0.325



▶ Differential Position(RAM Register의 62번 Address)

속도를 나타내는 지수로 속도 측정 주기는 11.2ms입니다.

- ※ r(Diff Position) 1 = 29.09deg/sec

▶ PWM(RAM Register의 64번 Address)

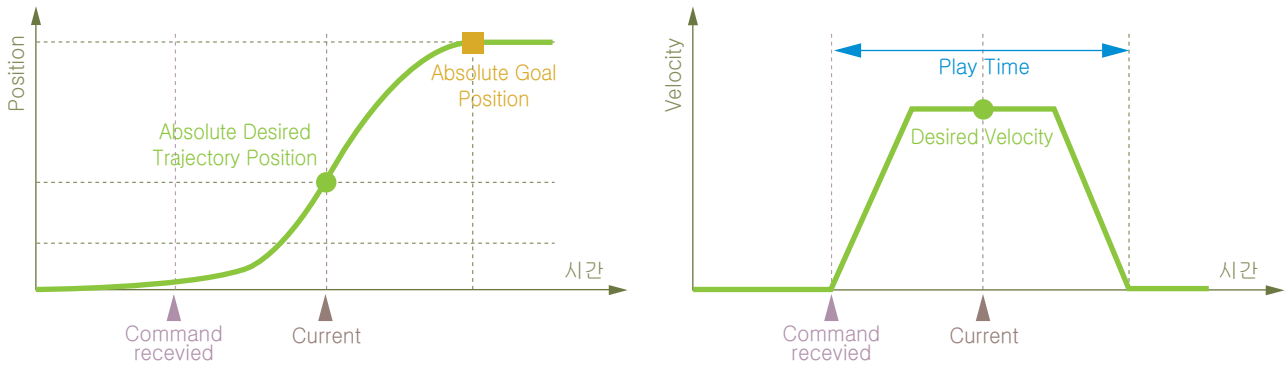
현재 Torque의 Raw Data를 나타내며 최대값은 1023입니다.

▶ Absolute Goal Position(RAM Register의 68번 Address)

이 보정된 목표 위치의 Raw Data로 사용자가 지정한 목표 위치를 나타내며 보정되지 않은 값입니다.

▶ Absolute Desired Trajectory Position(RAM Register의 70번 Address)

- 이 보정된 현시점 절대 목표 위치값의 Raw Data입니다. 사용자가 지정한 목표위치에 도달하기 위해 Servo는 자동으로 속도 Profile에 의해서 목표 위치에 대한 경로를 설계합니다. Absolute Desired Trajectory Position은 사용자가 지정한 목표 위치에 도달하기 위한 현시점의 목표 위치를 의미합니다.
- Absolute Goal Position과 Absolute Desired Trajectory Position의 관계는 다음 페이지의 그림과 같습니다. Servo는 목표 위치에 대한 명령을 수신 받으면 목표위치에 도달하기 위해 속도 Profile을 기반으로 중간 경로를 생성합니다. Absolute Desired Trajectory Position은 목표 지점까지 도달하기 위한 중간 경로의 현시점에 대한 목표값을 나타냅니다.



▶ ACK Policy(RAM Register의 1번 Address)

Request Packet 수신시 ACK Packet의 전달 여부에 대한 정책을 결정합니다.

- 0 : 어떠한 Request Packet에도 무응답합니다.
- 1 : Read CMD에 대해서만 ACK Packet 전달합니다.
- 2 : 모든 Packet에 대해서 ACK Packet 전달합니다.

※ CMD가 STAT일 경우 r(ACK Policy)와 무관하게 항상 ACK Packet 전달

※ pID가 254(Broadcast pID)인 경우 응답하지 않는 것을 원칙으로 하지만, CMD가 STAT일 경우는 예외적으로 응답

▶ Alarm LED Policy(RAM Register의 2번 Address)

Error 발생시 Alarm LED의 점멸 여부에 대한 정책을 결정합니다.

- (r(LED Policy) & r(Status Error))이 참일 경우 Alarm LED가 점멸하며, Alarm LED의 점멸 주기는 r(LED Blink Period)에 의해 결정합니다.
- (r(LED Policy) & r(Status Error))이 참일 경우, r(LED Control)에 어떠한 값을 Write해도 무시되며 이는 Error 상태를 명료하게 하기 위함입니다.
- r(LED Control)이 정상 동작하기 위해서는 r(Status Error)의 Error 상태를 해제해야 합니다.

※ 'A&B' : Bit And Operator, A와 B가 1(True)일때만 1(True)

▶ Torque Policy(RAM Register의 3번 Address)

Error 발생시 Torque 해제 여부에 대한 정책을 결정합니다.

- (r(Servo Policy) & r(Status Error))이 참일 경우 Torque를 해제하며(Torque Off), 이 상태에서는 r(Torque Control)에 어떠한 값을 Write해도 Servo는 Torque On 상태로 복귀되지 않습니다.
- Error에 의해서 Torque Off된 이후 r(Status Error)을 해제해도 자동으로 Torque On 상태로 복구되지 않으며, r(Status Error) 해제 후 r(Torque Control)에 Torque On을 설정함으로써 Torque On 상태로 변경할 수 있습니다.

※ 'A&B' : Bit And Operator, A와 B가 1(True)일때만 1(True)

▶ Maximum Temperature(RAM Register의 5번 Address)

최대 Servo 동작 허용 온도의 Raw Data를 의미합니다.

- Servo 내부 온도 r(Temperature)가 r(Max Temperature)를 초과할 경우 r(Status Error)에 "Exceed Temperature Limit"이 설정됩니다.
- Alarm LED나 Torque 상태는 r(LED Policy), r(Servo Policy)에 의해서 변경 가능합니다.
- Default 설정치는 0xDF(약 85°C)입니다. 실제 온도 값은 환산표(page 55)를 참고하시기 바랍니다.

※ 'A&B' : Bit And Operator, A와 B가 1(True)일때만 1(True)

▶ Minimum Voltage(RAM Register의 6번 Address)

최소 입력 전압의 Raw Data를 의미합니다.

- Servo의 입력 전압 r(Voltage)이 r(Min Voltage) 미만일 경우 r(Status Error)에 "Exceed Voltage Limit"이 설정되며, 발생한 Error에 의한 Alarm LED나 Torque 상태는 r(LED Policy), r(Servo Policy)에 의해서 변경 가능합니다.
- Default 설정치는 0x5B(약 6.74V)입니다. 실제 전압 값은 환산표(page 54)를 참고하시기 바랍니다.

▶ Maximum Voltage(RAM Register의 7번 Address)

최대 입력 전압의 Raw Data를 의미합니다.

- Servo 입력 전압 r(Voltage)이 r(Max Voltage)를 초과할 경우 r(Status Error)에 "Exceed Voltage Limit"이 설정되며, 발생한 Error에 의한 Alarm LED나 Torque 상태는 r(LED Policy), r(Servo Policy)에 의해서 변경 가능합니다.
- Default 설정치는 0x89(약 10.14V)입니다. 실제 전압 값은 환산표(page 54)를 참고하시기 바랍니다.

▶ Overload PWM Threshold(RAM Register의 18번 Address)

Overload 판정을 위한 과부하의 경계값으로 외력은 0~1023 단계로 구분됩니다.

- 외력이 r(Overload PWM Threshold)보다 클 경우 Overload 판정
- 본값이 1023 이상일 경우 Overload는 발생되지 않습니다.

▶ Minimum Position(RAM Register의 20번 Address)

동작명령 허용 각도의 하한치에 대한 Raw Data를 의미합니다.

- r(Min Position)보다 적은 값으로 구동을 요청할 경우, r(Status Error)에 "Exceed Allowed Position Limit" Error가 등록되고, 실제 구동은 r(Position Min)으로 제한됩니다.
- Default 설정치는 0x15(약 -159.8°)입니다. 실제 각도 값은 환산표(page 56)를 참고하시기 바랍니다.

▶ Maximum Position(RAM Register의 22번 Address)

동작명령 허용 각도의 상한치를 의미합니다.

- r(Max Position)보다 큰 값으로 구동을 요청할 경우, r(Status Error)에 "Exceed Allowed Position Limit" Error가 등록되고, 실제 구동은 r(Max Position)으로 제한됩니다.
- Default 설정치는 0x3EA(약 159.8°)이다. 실제 각도 값은 환산표(page 56)를 참고하시기 바랍니다.

▶ Position Kp(RAM Register의 24번 Address)

위치 제어기의 비례 Gain을 나타냅니다. Position Kp가 클 경우 응답속도가 빨라지는 반면 너무 큰 값을 설정할 경우 과도 응답(진동)을 나타내게 됩니다.

▶ Position Kd(RAM Register의 26번 Address)

위치 제어기의 미분 Gain을 나타냅니다. Position Kd를 높이면 Position Kp에 의한 과도 응답(진동)을 억제할 수 있지만, 너무 큰 값을 설정할 경우 동작이 불안정해 질 수 있습니다.

▶ Position Ki(RAM Register의 28번 Address)

위치 제어기의 적분 Gain를 나타냅니다. Steady State(정상상태)의 미세한 오차를 추종하도록 할 때 사용되나 너무 큰 값을 설정할 경우 System의 응답 특성에 영향을 줄 수 있으므로 유의해야 합니다.

▶ Position Feedforward Kd(RAM Register의 30번 Address)

위치 Feedforward 1st Gain을 나타냅니다. Servo의 응답 추종 속도를 증가시킬 때 사용합니다.

▶ Position Feedforward Kdd(RAM Register의 32번 Address)

위치 Feedforward 2nd Gain을 나타냅니다. Servo의 응답 추종 속도를 증가시킬 때 사용합니다.

▶ LED Blink Period(RAM Register의 38번 Address)

LED Policy에 의한 Error 발생시 Alarm LED의 점멸 주기를 나타내며, 1은 11.2ms를 의미합니다. Default 설정치는 0x2D(약 504ms)입니다.

▶ ADC Fault Check Period(RAM Register의 39번 Address)

Temperature / Input voltage의 오류 판정 주기로, 1은 11.2ms를 의미하며, 오류가 해당 시간만큼 지속될 경우 온도 / 입력 전압 오류로 판정합니다. Default 설정치는 0x2D(약 504ms)입니다.

▶ Packet Garbage Check Period(RAM Register의 40번 Address)

미완성 Packet 판정 주기로, 1은 11.2ms를 의미하며, 미완성 Packet이 해당 시간만큼 남아있을 경우 미완성 Packet을 삭제합니다. Default 설정치는 0x12(약 201ms)입니다.

▶ Stop Detection Period(RAM Register의 41번 Address)

Servo의 동작이 정지되었음을 판단하는 판정 주기로, 1은 11.2ms을 의미하며, 정지 상태가 해당 시간만큼 유지될 경우 정지로 판정합니다. Default 설정치는 0x1B(약 302ms)입니다.

▶ Overload Detection Period(RAM Register의 42번 Address)

Servo의 Overload 판정 주기로, 1은 11.2ms을 의미하며, 과부하 상태가 해당 시간만큼 유지될 경우 과부하로 판정합니다. Default 설정치는 0x96(약 1.68s)입니다.

▶ Stop Threshold(RAM Register의 43번 Address)

위치 변화가 r(Stop Threshold)보다 적을 경우 정지 상태로 인식하며, 정지 상태가 r(Stop Detection Period)에서 정의한 시간만큼 유지될 경우 정지로 판정합니다.

▶ Inposition Margin(RAM Register의 44번 Address)

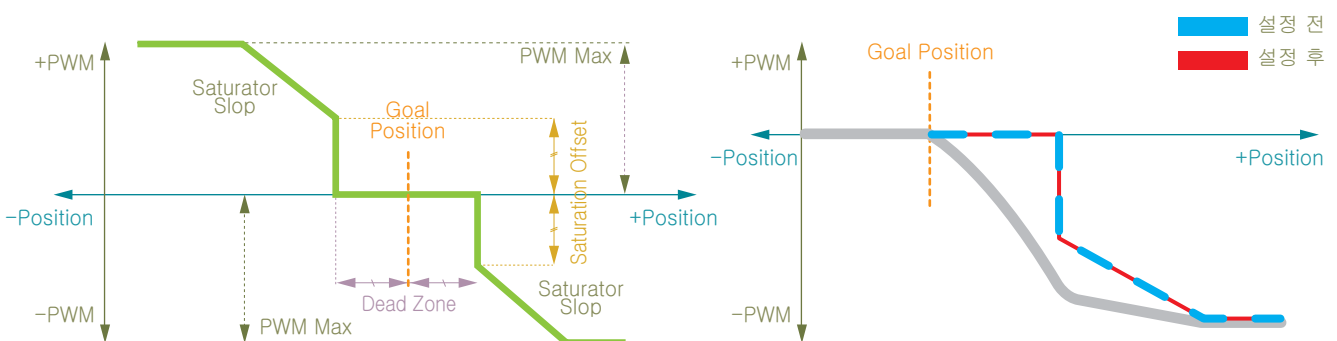
목표 위치 도달 상태를 판정하기 위한 기준값으로 목표 위치와 오차가 r(Inposition Margin)보다 적을 경우 목표 위치 도달로 판정합니다.

▶ Saturator Offset, Saturator Slope(RAM Register의 11번, 12번 Address)

Saturator Offset, Saturator Slope 기능은 기본적으로 PWM과 같은 개념이나 구간별로 허용치를 조정하여 보다 정밀한 Saturator를 설계할 수 있습니다. 이 기능을 적절히 설정하면 외부의 힘에 대해 탄력적으로 대응할 수 있습니다. 아래 Graph는 PWM에 대한 몇 가지 설정을 나타냅니다.

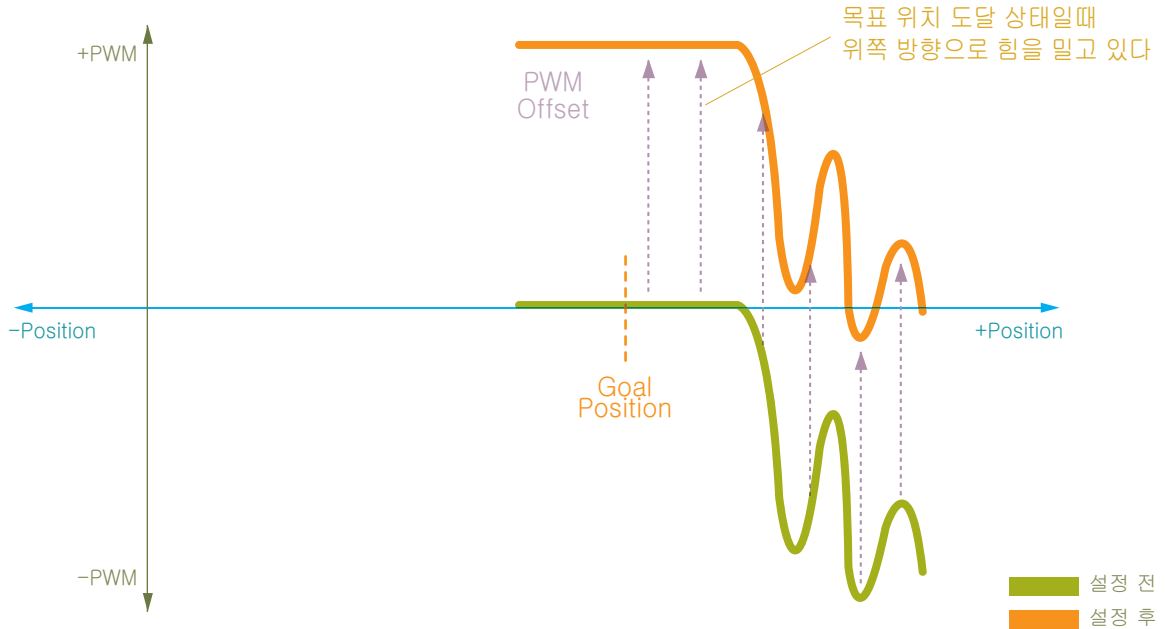
회색 굵은 선은 Saturator Offset, Saturator Slope가 미 설정되었을 경우이고, 적색 선은 Saturator Offset과 Slope가 설정되었을 경우에 실제 출력되는 PWM값을 예시합니다. 파란색 점선은 Saturator에 의해 제한된 힘의 경계선입니다. 목표 위치에서 가까울 때는 PWM값을 제한하고, 멀어지면 Saturator에 의한 제한이 줄어들게 됩니다. 즉, 목표위치 부근에 Spring을 부착한 경우와 같이 목표 위치 부근에서는 힘을 적게 내고, 목표 위치에서 멀어질수록 큰 힘을 내게 됩니다.

Servo가 목표 위치에 정지해 있는 경우를 가정하면, 외력에 순응하는 동작을 만들어 내거나, 깨지기 쉬운 물체를 잡을 때 유용하게 사용할 수 있습니다.



▶ PWM Offset(RAM Register의 14번 Address)

PWM의 0점 위치를 이동시키면 PWM은 Offset만큼 출력하게 되어 일정 부하가 한쪽으로 작용하는 System(Ex : 중력) 등에서 보정치로 활용하여 힘을 더 할 수 있습니다.



▶ Minimum PWM(RAM Register의 15번 Address)

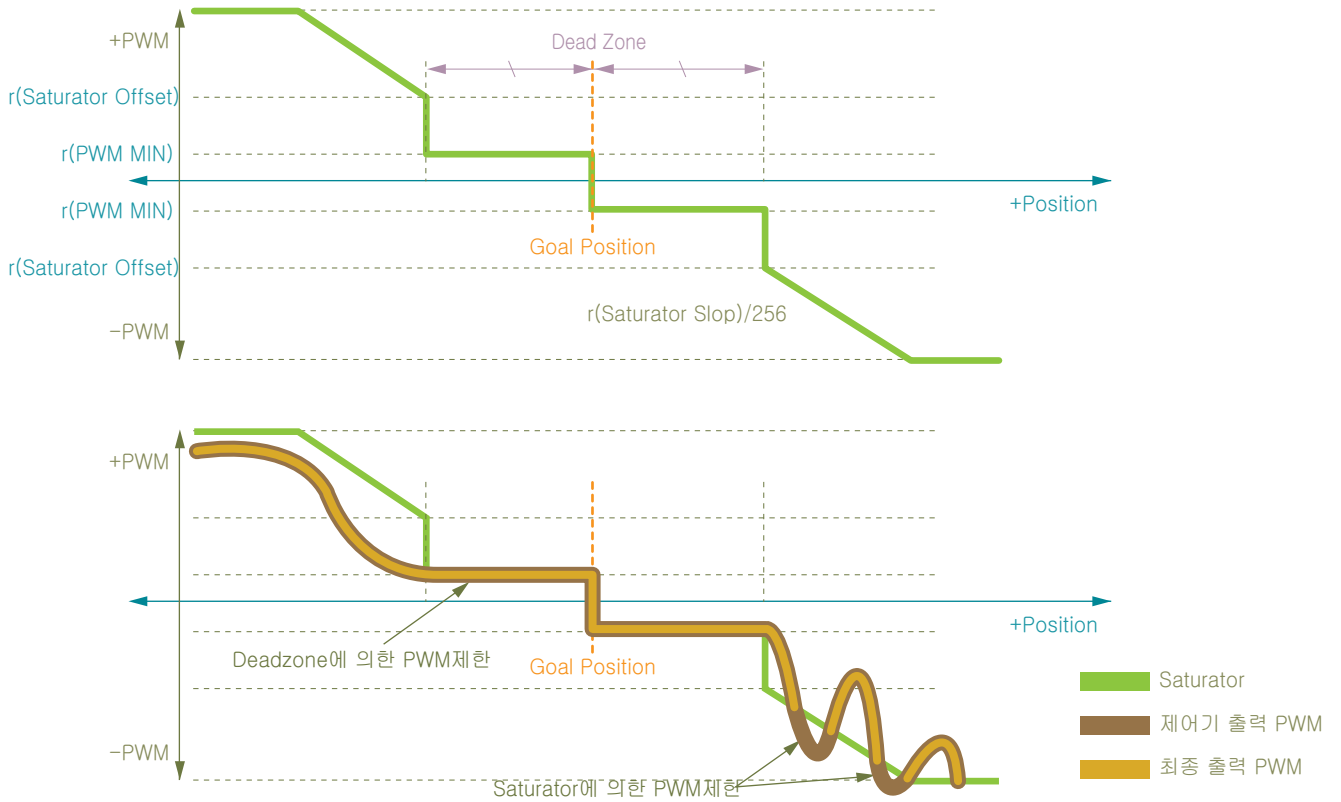
PWM값은 일정 수치 r(Min. PWM) 이하의 값으로 출력되지 않습니다. Servo를 사용하여 System을 설계할 때 끼임이나 마찰 등으로 인해 동작이 부자연스러운 경우 활용되지만 Minimum PWM을 너무 크게 잡을 경우 System이 불안정해질 수 있습니다.

▶ Maximum PWM(RAM Register의 16번 Address)

PWM값은 일정 수치 r(Max. PWM) 이상의 값으로 출력되지 않습니다. 최대 출력을 제한함으로써 Battery 사용시간을 늘릴 수 있습니다. 이 값을 사용할 경우 Servo의 최대 Torque가 약해집니다.

▶ Saturator와 PWM 관계

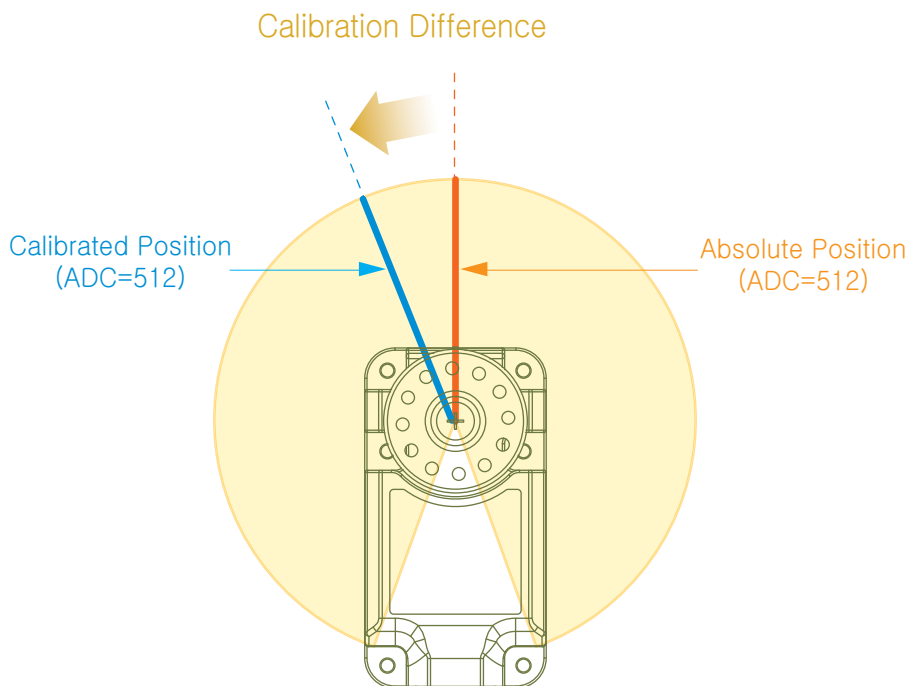
PWM은 Servo의 출력을 나타냅니다. Servo의 출력을 조절하는 Parameter들은 다음 페이지의 Graph처럼 여러가지가 존재하며, Servo를 이용하여 System을 설계할 때 Parameter들을 활용하면 보다 효율적인 System을 설계할 수 있습니다. 각각의 Parameter 특성들은 해당 Parameter에 대한 설명을 참고하시기 바랍니다.



▶ Calibration Difference(RAM Register의 47번 Address)

0점(기준점) 보정시에 사용하는 기능입니다. Servo를 활용하여 System을 설계할 때 조립상의 공차를 보완하는데 사용되며, Calibrated Position은 아래 수식으로 산출할 수 있습니다.

$$\text{r(Calibrated Position)} = \text{r(Absolute Position)} + \text{r(Calibration Difference)}$$



▶ Status Error, Status Detail (RAM Register의 48번, 49번 Address)

Status									
REG (Status Error)					REG (Status Detail)				
Bits	7	6	5	4	3	2	1	0	0
Bits	Value	Comment			Bits	Value	Comment		
0	0X01	Exceed Input Voltage limit			0	0X01	Moving flag		
1	0X02	Exceed allowed POT limit			1	0X02	Inposition flag		
2	0X04	Exceed Temperature limit			2	0X04	Checksum Error		
3	0X08	Invalid Packet			3	0X08	Unknown Command		
4	0X10	Overload detected			4	0X10	Exceed REG range		
5	0X20	Driver fault detected			5	0X20	Garbage detected		
6	0X40	EEP REG distorted			6	0X40	MOTOR_ON flag		
7	0X80	reserved			7	0X80	reserved		

- ※ LED Policy, Servo Policy : 위와 동일한 구조로 구성
- ※ LED Policy : Check된 bit의 오류가 발생할 경우 오류 LED(RED)가 주기적으로 점멸함
- ※ Servo Policy : Check된 bit의 오류가 발생할 경우 Torque를 풀고 Freerun상태로 변경

- ※ Invalid Packet일 경우 Status Detail Register에 상세한 정보기록이 됨
- ※ Moving/Inposition/MOTOR_ON flag는 Read only 속성을 가짐
- ※ MOTOR_ON : Torque ON

- 황색 선은 Status Error가 Invalid Packet(0x08)을 의미할 때, Error의 상세 내역을 의미합니다.
- Invalid Packet은 총 5가지로 나뉠 수 있는데, 이는 Status Detail에 나온 4가지 와 기타입니다.
- Status Detail의 일부는 Read only의 속성을 갖지만, Protocol에 의해 Write할 수 있습니다. 다만, Read only 값은 실제로 Write되지 않고 무시됩니다.

5. Command Set

Servo를 제어하기 위해서는 Servo를 제어하는 Controller에서 Servo에 CMD를 Binary 형태로 보내야 합니다. 당사의 Servo에는 제어를 위한 9가지 종류의 CMD가 존재하는데, Servo는 Controller로부터 수신한 CMD를 포함한 Request Packet에 대한 명령을 수행한 후, 그 결과를 ACK Packet 형태로 Controller에 Return합니다.

5-1. [To Servo Module] – Request Packet

항목	CMD	의미
EEP_WRITE	0x01	• EEP Register Address에서 Length개의 값 변경
EEP_READ	0x02	• EEP Register Address에서 Length개의 값 요청 • r(ACK Policy)의 설정에 따라 응답하지 않을 수 있음
RAM_WRITE	0x03	• RAM Register Address에서 Length개의 값 변경
RAM_READ	0x04	• RAM Register Address에서 Length개의 값 요청 • r(ACK Policy)의 설정에 따라 응답하지 않을 수 있음
L_JOG	0x05	• 최대 43개의 Servo에 JOG 명령 전송 • L_JOG는 각 Servo의 동작 시간 개별 설정 가능 • L_JOG의 구성은 48 page 참고
S_JOG	0x06	• 최대 53개의 Servo에 JOG 명령 전송 • S_JOG는 각 Servo의 동작 시간 모두 동일 • S_JOG_TAG의 구성은 48 page 참고
STAT	0x07	• Status Error, Status Details 요청 • r(ACK Policy)와 무관하게 항상 응답
ROLLBACK	0x08	• Factory Default값으로 모든 EEP Register를 변경 • 변경된 설정은 전원 Off 후 재 기동시 적용 • ID나 Baud Rate는 ID Skip, Baud Skip 설정에 따라 Factory Default 초기화에서 제외 가능
REBOOT	0x09	• Rebooting 요청

5-2. [To Controller(ACK)] – ACK Packet

항목	CMD	의미
EEP_WRITE	0x41	• CMD(0x01)의 응답 패킷 • Default 상태는 응답하지 않지만, r(ACK Policy)의 설정을 변경하면 응답
EEP_READ	0x42	• EEP Register Address에서 n개의 값 회신 • r(ACK Policy)의 설정에 따라 응답하지 않을 수 있음

항목	CMD	의미
RAM_WRITE	0x43	<ul style="list-style-type: none"> CMD(0x03)의 응답 Packet Default 상태는 응답하지 않지만, r(ACK Policy)의 설정을 변경하면 응답
RAM_READ	0x44	<ul style="list-style-type: none"> r(Status Error, Status Detail) 회신 r(ACK Policy)의 설정에 따라 응답하지 않을 수 있음
L_JOG	0x45	<ul style="list-style-type: none"> CMD(0x05)의 응답 Packet Default 상태는 응답하지 않지만, r(ACK Policy)의 설정을 변경하면 응답
S_JOG	0x46	<ul style="list-style-type: none"> CMD(0x06)의 응답 Packet Default 상태는 응답하지 않지만, r(ACK Policy)의 설정을 변경하면 응답
STAT	0x47	<ul style="list-style-type: none"> r(Status Error, Status Detail) 회신, r(Ack Policy)와 무관하게 항상 응답
ROLLBACK	0x48	<ul style="list-style-type: none"> CMD(0x08)의 응답 Packet Default 상태는 응답하지 않지만, r(ACK Policy)의 설정을 변경하면 응답
REBOOT	0x49	<ul style="list-style-type: none"> CMD(0x09)의 응답 Packet Default 상태는 응답하지 않지만, r(ACK Policy)의 설정을 변경하면 응답

※ ACK 여부는 r(ACK Policy)로 변경 가능

※ ACK Packet의 CMD는 요청 Packet CMD에 0x40을 더한 값

※ ACK Packet 마지막 2 Bytes는 r(Status Error, Status Detail)을 추가로 전달

5-3.CMD(Command)의 상세 의미

CMD	의미
EEP_READ	<ul style="list-style-type: none"> EEP Register Address로부터 Length개 만큼 읽기 요청 Optional Data의 길이는 2
RAM_READ	<ul style="list-style-type: none"> RAM Register Address로부터 Length개 만큼 읽기 요청 Optional Data의 길이는 2
EEP_WRITE	<ul style="list-style-type: none"> EEP Register Address로부터 Length개 만큼 쓰기 요청 Optional Data의 길이는 Address와 Length 각 1 Byte + Length Byte
RAM_WRITE	<ul style="list-style-type: none"> RAM Register Address로부터 Length개 만큼 쓰기 요청 Optional Data의 길이는 Address와 Length 각 1 Byte + Length Byte
L_JOG	<ul style="list-style-type: none"> 여러 개의 Servo에 동시 지령이 가능, 모든 Servo에 위치 / 시간 각각 할당 가능, Servo별 목표위치 도달시간을 개별 설정 가능 L_Jog는 1개의 Servo당 5Bytes의 정보가 필요, 따라서 10개의 Servo에 구동 명령을 할 경우 Optional Data의 길이는 50Bytes
S_JOG	<ul style="list-style-type: none"> 여러 개의 Servo에 동시 지령이 가능, 모든 Servo는 동일 동작 시간을 갖습니다. 즉, 모든 Servo는 동시에 목표 위치에 도달 S_Jog는 Playtime 1byte와 1개의 Servo당 4Bytes의 정보가 필요, 따라서 10개의 Servo에 구동 명령을 할 경우 Optional Data의 길이는 41Bytes
STAT	<ul style="list-style-type: none"> Servo의 상태 r(Status Error, Status Detail)을 요청 STAT Packet은 어떠한 상태에서도 응답
ROLLBACK	<ul style="list-style-type: none"> Factory Default값으로 EEPROM_Register값을 모두 변경 ID나 Baud Rate는 ID Skip, Baud Skip Byte를 이용하여 Factory Default 초기화에서 제외 가능
REBOOT	Servo를 Rebooting

6. 활용 예제

6-1. EEP_READ

253번 ID를 갖는 Servo에게 EEP Register의 0x1E번 Address로부터 4개 Bytes의 정보를 요청합니다. EEP Register의 0x1E번 Address부터 4개 Bytes는 e(Position Kp)와 e(Position Kd)입니다.

	Header		Packet Size	pID	CMD
EEP_READ	0	1	2	3	4
	0xFF	0xFF	9	Servo ID	0x02
Example1	0xFF	0xFF	0x09(9)	0xFD	0x02
	Check Sum1		Check Sum2	Data	
EEP_READ	5		6	7	8
	(Checksum 계산식 참고)			Data[0] (Address)	Data[1] (Length)
Example1	0xEC		0x12	0x1E	0x04

EEP READ

EEP Register의 Address로부터 Length개수만큼 읽기를 요청합니다. 따라서, Data의 길이는 Address와 Length 각 1Byte씩 이므로 2입니다.

Packet Size

7(기본 Size) + 2(Data의 길이)

pID

ID가 0xFD(253)번인 Servo

EEP READ의 CMD

0x02 (page 40 참조)

CHECKSUM1의 계산식

Checksum1 = (PacketSize ^ pID ^ CMD ^ Data[0] ^ Data[1]) & 0xFE

DATA[0]

EEP Register에서 READ 하려는 시작 Address를 의미하며, 예제에서 표기한 0x1E(30)은 Position Kp의 시작 주소입니다.

DATA[1]

Data[1], 즉 READ하려는 시작 주소로부터 몇 개의 Byte를 읽을지를 지칭하며, 예제에서 표기한 0x04는 4Bytes를 읽겠다는 의미입니다. 따라서, Position Kp의 시작 주소로부터 4Bytes, 즉 Position Kp (2Bytes 변수)와 Position Kd(2Bytes 변수)를 READ 하겠다는 의미입니다.

ACK Packet

EEP_READ	Header		Packet Size	pID	CMD	Check Sum1	Check Sum2
	0	1	2	3	4	5	6
ACK of Example1	0xFF	0xFF	0x0F	0xFD	0x42	0x4C	0xB2
Data							
7	8	9	10	11	12	13	14
Data[0] (Address)	Data[1] (Length)	Data[2]	Data[3]	Data[4]	Data[5]	Data[4] (Status Error)	Data[5] (Status Detail)
0x1E	0x04	0xB8	0x01	0x40	0x1F	0x00	0x00

- CMD : Request Packet의 CMD(0x02)에 0x40이 더해진 값이므로 0x42로 회전
- e(Position Kp) : 440(0x1B8)
- Position Kd : 8000(0x1F40)
- 모든 ACK Packet의 마지막 2Byte에는 Status Error와 Status Detail 2Byte를 포함

6-2. EEP_WRITE

ID(253), e(Position Kp / Kd(Address 0x1E=30, 4Bytes Register)의 값을 Kp = 200(0x00C8), Kd = 1000(0x03E8) Write

EEP_WRITE	Header		Packet Size	pID	CMD	Check Sum1	Check Sum2
	0	1	2	3	4	5	6
	0xFF	0xFF	7+(2+Length)	Servo ID	0x01	(Checksum 계산식 참고)	
Example1	0xFF	0xFF	0x0D(13)	0xFD	0x01	0XC8	0X36
Data							
7	8	9	11	12	13		
Data[0] (Address)	Data[1] (Length)	Data[2]	Data[3]	Data[4]	Data[5]		
0x1E	0x04	0XC8	0X00	0XE8	0X03		

Data[2] ~ Data[5]

Data[2], Data[3]은 변경하려는 e(Position Kp)이고, Data[4], Data[5]는 변경하려는 e(Position Kd)입니다. Little Endian 룰에 의해서 Byte는 역순으로 기입해야합니다.

※ Little Endian은 page 23을 참조하세요.

EEP Register

EEP Register의 값은 변경후 Servo를 Reboot 해야만 적용됩니다.

6-3. RAM_WRITE

Example 1

ID(253), r(LED Control), Address(0x35(53))의 녹색 LED On을 요청합니다.

Example 2

ID(253), r(Status Error, Status Detail), Address(0x30(48))를 "0"으로 Clear를 요청합니다.

Example 3

ID(253), r(Torque Control), Address(0x34(52))에 0x60을 Write하여 Torque On을 요청합니다.

※ 동작 명령(L_JOG, S_JOG) 수행전에 반드시 Torque On을 하여야 정상 동작 합니다.

RAM_WRITE	Header		Packet Size	pID	CMD	Check Sum1	Check Sum2
	0	1	2	3	4	5	6
	0xFF	0xFF	7+(2+Length)	Servo ID	0x03	(Checksum 계산식 참고)	
Example1	0xFF	0xFF	0x0A(10)	0xFD	0x03	0xC0	0x3E
Example2	0xFF	0xFF	0x0B(11)	0xFD	0x03	0xC6	0x38
Example3	0xFF	0xFF	0x0A(10)	0xFD	0x03	0xA0	0x5E
Optional Data							
	7	8	9	10			
	Data[0] (Address)	Data[1] (Length)	Data[2]	Data[3]			
	0x35	0x01	0x01	-			
	0x30	0x02	0x00	0x00			
	0x34	0x01	0x60	-			

6-4. RAM_READ

Example 1

ID(253), Address 0x35(53)에서부터 1Byte를 Read, 해당 Address의 Register는 r(LED Control)

RAM_READ ACK

RAM_READ(CMD 0x04)의 응답 Packet으로 CMD는 0x44로 회신하며, 모든 ACK Packet의 마지막 2 Bytes는 r(Status Error), r(Status Detail)을 포함 ACK Packet의 회신 여부는 r(ACK Policy)에 의해서 변경 가능

Data[2]

r(LED Control)값으로 0x01은 Green LED가 On되어 있음을 의미

Data[3]

Status Error로 Error가 없음을 뜻하고 Data[4]는 0x42이므로 Torque On 상태와 Inposition, 즉 목표위치에 도달한 상태

	Header		Packet Size	pID	CMD	Check Sum1	Check Sum2
RAM_READ	0	1	2	3	4	5	6
	0xFF	0xFF	7+(2+Length)	Servo ID	0x03	(Checksum 계산식 참고)	
Example 1	0xFF	0xFF	0x09(9)	0xFD	0x04	0xC4	0x3A
RAM_READ ACK	0xFF	0xFF	0x0C(12)	0xFD	0x44	0xC2	0x3C
Optional Data							
	7	8	9	10	11		
	Data[0] (Address)	Data[1] (Length)	Data[2]	Data[3]	Data[4]		
	0x35	0x01	-	-	-		
	0x35	0x01	0x01	0x00	0x42		

6-5. I_JOG

Example 1

ID(253), 위치제어, 목표위치 512, 녹색 LED On, 동작 시간(60 : 672ms)

Example 2

ID(253), 무한회전, 목표속도 320, 청색 LED On, 동작 시간(60 : 672ms)

I_JOG	Header		Packet Size	pID	CMD	Check Sum1	Check Sum2
	0	1	2	3	4	5	6
	0xFF	0xFF	7+(5xI_JOG개수)	Servo ID	0x05	(Checksum 계산식 참고)	
Example1	0xFF	0xFF	0x0C(12)	0xFD	0x05	0x32	0xCC
Example2	0xFF	0xFF	0x0C(12)	0xFD	0x05	0x7E	0x80
Optional Data							
7	8	9	10	11			
I_JOG_S(0)							
JOG(LSB)	JOG(MSB)	SET	ID	playtime			
0x00	0x02	0x04	0xFD	0x3C			
0x40	0x01	0x0A	0xFD	0x3C			

- I_JOG의 각 Bit별 의미는 아래 Packet 구성을 참고
- 손쉬운 사용을 위해서 아래와 같이 Structure를 사용 가능
- Bit값은 LSB(Least Significant Bit)를 선행해서 선언
- Example1의 SET(0x04)는 위치제어, 녹색 LED On을 의미

```

typedef struct
{
    int iJogData : 15;
    unsigned int uiReserved1 : 1;

    unsigned int uiStop : 1;
    unsigned int uiMode : 1; //0 : 위치제어
    unsigned int uiLED : 3; //Green, Blue, Red
    unsigned int uiJogInvalid : 1;
    unsigned int uiReserved2 : 2;

    unsigned int ucID : 8;

    unsigned char ucJogTime_ms;
} I_JOG_TAG

```

※ Bit Variable Size 또는 Bit Field는 Compiler 또는 Compiler의 설정에 따라 차이가 있을수 있습니다. 위의 예시는 Bit Variable Size가 16일 경우를 예시합니다. 또한 Processors의 Strcuture Byte Align이 다를 수 있습니다. 본 예제는 1Byte Align을 기준으로 설명합니다.

6-6. S_JOG

Example 1

ID(253), 위치제어, 목표위치 512, 적색 LED On, 동작 시간(60 : 672ms)

Example 2

ID(253), 무한회전, 목표속도 704, 청색 LED On, 동작 시간(60 : 672ms)

S_JOG	Header		Packet Size	pID	CMD	Check Sum1	Check Sum2
	0	1	2	3	4	5	6
	0xFF	0xFF	7+(5xI_JOG개수)	Servo ID	0x06	(Checksum 계산식 참고)	
Example1	0xFF	0xFF	0x0C(12)	0xFD	0x06	0x24	0xDA
Example2	0xFF	0xFF	0x0C(12)	0xFD	0x06	0xFE	0x00
Optional Data							
7	8	9	10	11			
PLAY TIME	S_JOG_S(0)						
	JOG(LSB)	JOG(MSB)	SET	ID			
0x3C(60)	0x00	0x02	0x10	0xFD			
0x3C(60)	0xC0	0x02	0x0A	0xFD			

- S_JOG의 각 Bit별 의미는 아래 Packet 구성을 참고
- 손쉬운 사용을 위해서 아래와 같이 Structure를 사용 가능
- Bit값은 LSB(Least Significant Bit)를 선행해서 선언
- Example1의 SET(0x10)는 위치제어, 적색 LED On을 의미

```

typedef struct
{
    int iJogData : 15;
    unsigned int uiReserved1 : 1;

    unsigned int uiStop : 1;
    unsigned int uiMode : 1; //1 : 속도제어
    unsigned int uiLED : 3; //Green, Blue, Red
    unsigned int uiJogInvalid : 1;
    unsigned int uiReserved2 : 2;

    unsigned int ucID : 8;
} SJOG_TAG

```

※ bit Variable size 또는 bit field는 컴파일러 또는 컴파일러의 설정에 따라 차이가 있을수 있습니다. 위의 예시는 bit Variable size가 16일 경우를 예시합니다. 또한 프로세서의 structure byte align이 다를수 있습니다. 본 예제는 1byte align을 기준으로 설명합니다.

▶ I_JOG, S_JOG Packet 구성

I_JOG_TAG				S_JOG_TAG			
구분	정보		Comments	구분	정보		Comments
	Bytes	Bits			Bytes	Bits	
JOG	2	0	Case) JOG	JOG	2	0	Case) JOG
		1	Desired Goal POS			1	Desired Goal POS
		2	(Calibration applied)			2	(Calibration applied)
		3	Case) Infinite turn			3	Case) Infinite turn
		4	Desired PWM			4	Desired PWM
		5	* Infinite turn의 부호 :			5	* Infinite turn의 부호 :
		6	0X4000이 설정되면 음수			6	0X4000이 설정되면 음수
		7				7	
		8				8	
		9				9	
		10				10	
		11				11	
		12				12	
		13				13	
		14				14	Sig@Infinite turn
		15				15	Reserved=0
SET	1	0	Stop flag	SET	1	0	Stop flag
		1	MODE			1	MODE
		2	LED GREEN			2	LED GREEN
		3	LED BLUE			3	LED BLUE
		4	LED RED			4	LED RED
		5	JOG Invalid(No Action)			5	JOG Invalid(No Action)
		6	Reserved=0			6	Reserved=0
		7	Reserved=0			7	Reserved=0
ID	1	유효범위 : 0~0XFE	ID	1	유효범위 : 0~0XFE		
Playtime	1	유효범위 : 0~0XFE					

MODE	Comments
0	위치제어 JOG
1	Infinite turn (무한회전)

6-7. STAT

ID(253)의 Status를 요청

ACK Packet의 Data[0]는 Status Error로써 Error가 없는 상태를 의미

Data[1]은 Status Detail로써 0x40은 Torque On 상태

※ Status Error와 Status Detail의 상세 정보는 page39를 참조하시기 바랍니다.

STAT	Header		Packet Size	pID	CMD	Check Sum1	Check Sum2
	0	1	2	3	4	5	6
	0xFF	0xFF	7	Servo ID	0x07	(page20 참고)	
Example2	0xFF	0xFF	0x07	0xFD	0x07	0xFC	0x02
STAT ACK	0xFF	0xFF	0x09	0xFD	0x47	0xF2	0x0C
Optional Data							
7	8						
Data[0]	Data[1]						
0x00	0x40						
0x00	0x40						

6-8. ROLLBACK

ID(253)을 ROLLBACK ACK(Factory Default), ID와 Baud Rate는 초기화 제외

ROLLBACK ACK

r(ACK Policy)가 "2"일 경우, 즉 "항상 응답"으로 설정되어 있을 경우 ACK 응답 Packet 전달

ROLLBACK	Header		Packet Size	pID	CMD	Check Sum1	Check Sum2
	0	1	2	3	4	5	6
	0xFF	0xFF	9	Servo ID	0x08	(page20 참고)	
Example1	0xFF	0xFF	0x09	0xFD	0x08	0xFC	0x02
ROLLBACK ACK	0xFF	0xFF	0x09	0xFD	0x48	0xBC	0x42
Optional Data							
7	8						
Data[0]	Data[1]						
ID Skip(0 or 1)	Band Skip(0 or 1)						
0x01	0x01						
0x00	0x00						

6-9. REBOOT

ID(254)를 Reboot

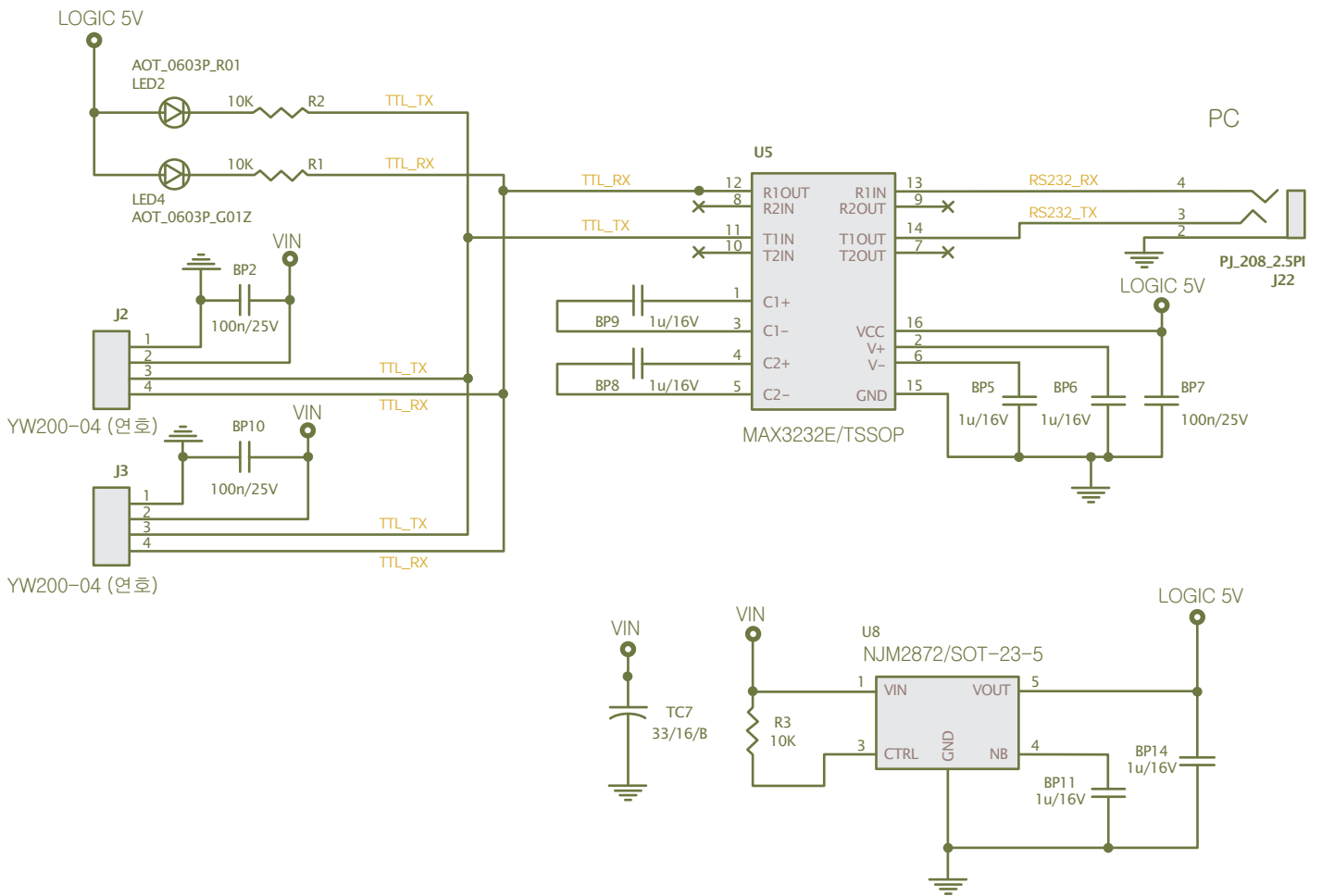
REBOOT ACK

r(ACK Policy)가 "2"일 경우, 즉 "항상 응답"으로 설정되어 있을 경우 ACK 응답 Packet 전달

REBOOT	Header		Packet Size	pID	CMD	Check Sum1	Check Sum2
	0	1					
	0xFF	0xFF	7	Servo ID	0x09	(Page20 참고)	
Example1	0xFF	0xFF	0x07	0xFD	0x09	0xF2	0x0C
REBOOT ACK	0xFF	0xFF	0x09	0xFD	0x49	0xBC	0x42
Optional Data							
	7	8					
	Data[0]	Data[1]					
	-	-					
	0x00	0x00					

참고 자료

HerkuleX Manager Kit 회로도



2.00mm (0.079") PITCH CONNECTOR

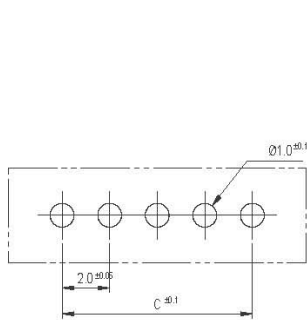
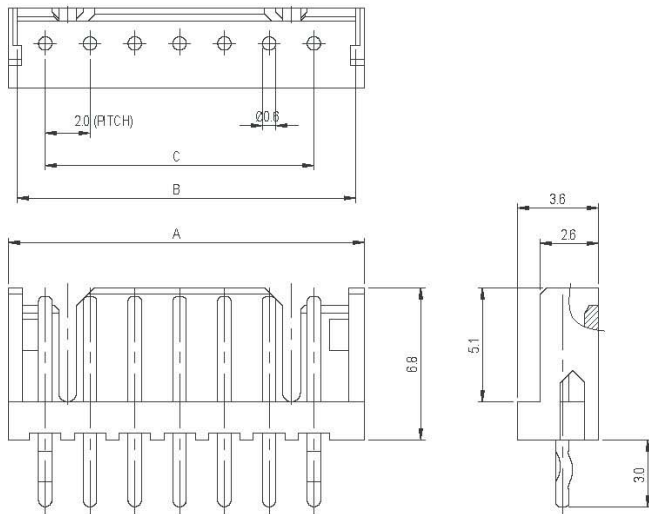
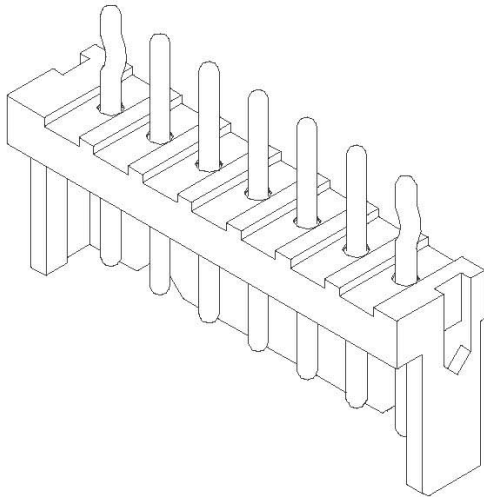


Wire-to-Board
Wafer

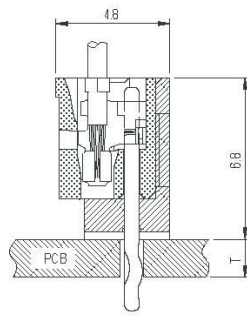
YW200 Series

DIP

Straight



PCB LAYOUT



PCB ASS'Y

Material

I/NO	DESCRIPTION	TITLE	MATERIAL
1	WAFER	YW200	PA66, UL 94V Grade
2	PIN		Brass, Tin plated

Available Pin

PARTS NO.	A	B	C
YW200-02	5.9	5.1	2.0
YW200-03	7.9	7.1	4.0
YW200-04	9.9	9.1	6.0
YW200-05	11.9	11.1	8.0
YW200-06	13.9	13.1	10.0
YW200-07	15.9	15.1	12.0
YW200-08	17.9	17.1	14.0
YW200-09	19.9	19.1	16.0
YW200-10	21.9	21.1	18.0
YW200-11	23.9	23.1	20.0
YW200-12	25.9	25.1	22.0
YW200-13	27.9	27.1	24.0
YW200-14	29.9	29.1	26.0
YW200-15	31.9	31.1	28.0

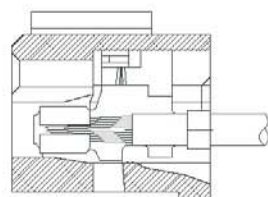
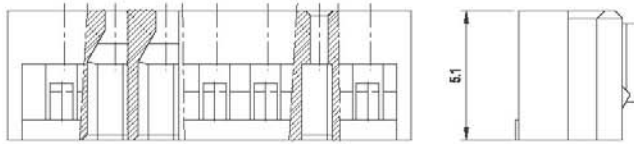
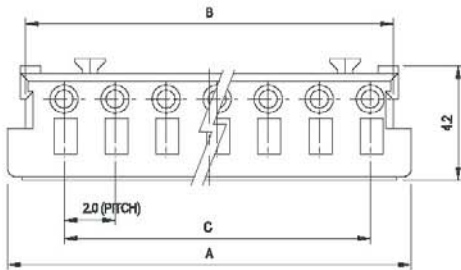
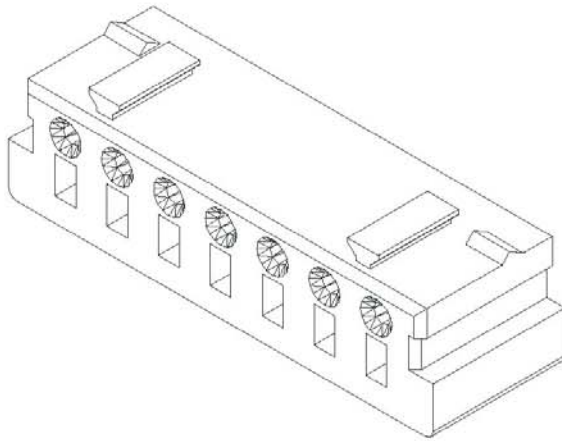
Specification

ITEM	SPEC
Voltage Rating	AC/DC 125V
Current Rating	AC/DC 3A
Operating Temperature	-25℃~+85℃
Contact Resistance	30mΩ MAX
Withstanding Voltage	AC1000V/1min
Insulation Resistance	1000MΩ MIN
Applicable Wire	-
Applicable P.C.B	1.2~1.6mm
Applicable FPC/FFC	-
Solder Height	-
Crimp Tensile Strength	-
UL FILE NO	E108706

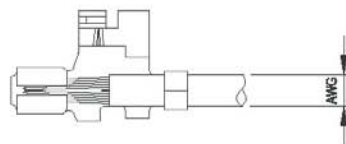
2.00mm (0.079") PITCH CONNECTOR

Wire-to-Board
Housing

YH200 Series



TERMINAL ASSEMBLY DRAWING



AWG: #22-#28

Material

INO	DESCRIPTION	TITLE	MATERIAL
1	HOUSING	YH200	PA66, UL 94V Grade

Available Pin

PARTS NO.	A	B	C
YH200-02	5.8	4.4	2.0
YH200-03	7.8	6.4	4.0
YH200-04	9.8	8.4	6.0
YH200-06	11.8	10.4	8.0
YH200-06	13.8	12.4	10.0
YH200-07	15.8	14.4	12.0
YH200-08	17.8	16.4	14.0
YH200-09	19.8	18.4	16.0
YH200-10	21.8	20.4	18.0
YH200-11	23.8	22.4	20.0
YH200-12	25.8	24.4	22.0
YH200-13	27.8	26.4	24.0
YH200-14	29.8	28.4	26.0
YH200-15	31.8	30.4	28.0

Specification

ITEM	SPEC
Voltage Rating	AC/DC 125V
Current Rating	AC/DC 3A
Operating Temperature	-25°C→+85°C
Contact Resistance	30mΩ MAX
Withstanding Voltage	AC1000V/1min
Insulation Resistance	1000MΩ MIN
Applicable Wire	AWG #24~#28
Applicable P.C.B	-
Applicable FPC/FFC	-
Solder Height	-
Crimp Tensile Strength	-
UL FILE NO	E108706

Application Terminal : YT200 (119 page)

ADC 전압 환산표

ADC		VIN
Decimal	HEX	
0	0	0.000
1	1	0.074
2	2	0.148
3	3	0.222
4	4	0.296
5	5	0.370
6	6	0.444
7	7	0.519
8	8	0.593
9	9	0.667
10	A	0.741
11	B	0.815
12	C	0.889
13	D	0.963
14	E	1.037
15	F	1.111
16	10	1.185
17	11	1.259
18	12	1.333
19	13	1.407
20	14	1.481
21	15	1.556
22	16	1.630
23	17	1.704
24	18	1.778
25	19	1.852
26	1A	1.926
27	1B	2.000
28	1C	2.074
29	1D	2.148
30	1E	2.222
31	1F	2.296
32	20	2.370
33	21	2.444
34	22	2.519
35	23	2.593
36	24	2.667
37	25	2.741
38	26	2.815
39	27	2.889
40	28	2.963
41	29	3.037
42	2A	3.111
43	2B	3.185
44	2C	3.259
45	2D	3.333
46	2E	3.407
47	2F	3.481
48	30	3.556
49	31	3.630
50	32	3.704
51	33	3.778
52	34	3.852
53	35	3.926
54	36	4.000
55	37	4.074
56	38	4.148
57	39	4.222
58	3A	4.296
59	3B	4.370
60	3C	4.444
61	3D	4.519
62	3E	4.593
63	3F	4.667

ADC		VIN
Decimal	HEX	
64	40	4.741
65	41	4.815
66	42	4.889
67	43	4.963
68	44	5.037
69	45	5.111
70	46	5.185
71	47	5.259
72	48	5.333
73	49	5.407
74	4A	5.481
75	4B	5.556
76	4C	5.630
77	4D	5.704
78	4E	5.778
79	4F	5.852
80	50	5.926
81	51	6.000
82	52	6.074
83	53	6.148
84	54	6.222
85	55	6.296
86	56	6.370
87	57	6.444
88	58	6.519
89	59	6.593
90	5A	6.667
91	5B	6.741
92	5C	6.815
93	5D	6.889
94	5E	6.963
95	5F	7.037
96	60	7.111
97	61	7.185
98	62	7.259
99	63	7.333
100	64	7.407
101	65	7.481
102	66	7.556
103	67	7.630
104	68	7.704
105	69	7.778
106	6A	7.852
107	6B	7.926
108	6C	8.000
109	6D	8.074
110	6E	8.148
111	6F	8.222
112	70	8.296
113	71	8.370
114	72	8.444
115	73	8.519
116	74	8.593
117	75	8.667
118	76	8.741
119	77	8.815
120	78	8.889
121	79	8.963
122	7A	9.037
123	7B	9.111
124	7C	9.185
125	7D	9.259
126	7E	9.333
127	7F	9.407

ADC		VIN
Decimal	HEX	
128	80	9.481
129	81	9.556
130	82	9.630
131	83	9.704
132	84	9.778
133	85	9.852
134	86	9.926
135	87	10.000
136	88	10.074
137	89	10.148
138	8A	10.222
139	8B	10.296
140	8C	10.370
141	8D	10.444
142	8E	10.519
143	8F	10.593
144	90	10.667
145	91	10.741
146	92	10.815
147	93	10.889
148	94	10.963
149	95	11.037
150	96	11.111
151	97	11.185
152	98	11.259
153	99	11.333
154	9A	11.407
155	9B	11.481
156	9C	11.556
157	9D	11.630
158	9E	11.704
159	9F	11.778
160	A0	11.852
161	A1	11.926
162	A2	12.000
163	A3	12.074
164	A4	12.148
165	A5	12.222
166	A6	12.296
167	A7	12.370
168	A8	12.444
169	A9	12.519
170	AA	12.593
171	AB	12.667
172	AC	12.741
173	AD	12.815
174	AE	12.889
175	AF	12.963
176	B0	13.037
177	B1	13.111
178	B2	13.185
179	B3	13.259
180	B4	13.333
181	B5	13.407
182	B6	13.481
183	B7	13.556
184	B8	13.630
185	B9	13.704
186	BA	13.778
187	BB	13.852
188	BC	13.926
189	BD	14.000
190	BE	14.074
191	BF	14.148

ADC		VIN
Decimal	HEX	
192	C0	14.222
193	C1	14.296
194	C2	14.370
195	C3	14.444
196	C4	14.519
197	C5	14.593
198	C6	14.667
199	C7	14.741
200	C8	14.815
201	C9	14.889
202	CA	14.963
203	CB	15.037
204	CC	15.111
205	CD	15.185
206	CE	15.259
207	CF	15.333
208	D0	15.407
209	D1	15.481
210	D2	15.556
211	D3	15.630
212	D4	15.704
213	D5	15.778
214	D6	15.852
215	D7	15.926
216	D8	16.000
217	D9	16.074
218	DA	16.148
219	DB	16.222
220	DC	16.296
221	DD	16.370
222	DE	16.444
223	DF	16.519
224	E0	16.593
225	E1	16.667
226	E2	16.741
227	E3	16.815
228	E4	16.889
229	E5	16.963
230	E6	17.037
231	E7	17.111
232	E8	17.185
233	E9	17.259
234	EA	17.333
235	EB	17.407
236	EC	17.481
237	ED	17.556
238	EE	17.630
239	EF	17.704
240	F0	17.778
241	F1	17.852
242	F2	17.926
243	F3	18.000
244	F4	18.074
245	F5	18.148
246	F6	18.222
247	F7	18.296
248	F8	18.370
249	F9	18.444
250	FA	18.519
251	FB	18.593
252	FC	18.667
253	FD	18.741
254	FE	18.815
255	FF	18.889

ADC 온도 환산표

ADC		°C
Decimal	HEX	
0	0	-79.47
1	1	-71.78
2	2	-63.20
3	3	-57.81
4	4	-53.80
5	5	-50.58
6	6	-47.86
7	7	-45.49
8	8	-43.40
9	9	-41.51
10	A	-39.79
11	B	-38.20
12	C	-36.73
13	D	-35.35
14	E	-34.06
15	F	-32.83
16	10	-31.67
17	11	-30.57
18	12	-29.51
19	13	-28.50
20	14	-27.53
21	15	-26.59
22	16	-25.69
23	17	-24.82
24	18	-23.97
25	19	-23.15
26	1A	-22.36
27	1B	-21.59
28	1C	-20.83
29	1D	-20.10
30	1E	-19.38
31	1F	-18.68
32	20	-18.00
33	21	-17.33
34	22	-16.67
35	23	-16.03
36	24	-15.39
37	25	-14.77
38	26	-14.17
39	27	-13.57
40	28	-12.98
41	29	-12.40
42	2A	-11.83
43	2B	-11.26
44	2C	-10.71
45	2D	-10.16
46	2E	-9.62
47	2F	-9.09
48	30	-8.56
49	31	-8.04
50	32	-7.53
51	33	-7.02
52	34	-6.52
53	35	-6.02
54	36	-5.53
55	37	-5.04
56	38	-4.56
57	39	-4.08
58	3A	-3.61
59	3B	-3.14
60	3C	-2.67
61	3D	-2.21
62	3E	-1.75
63	3F	-1.29
64	40	-0.84
65	41	-0.39
66	42	0.05
67	43	0.49
68	44	0.93

ADC		°C
Decimal	HEX	
69	45	1.37
70	46	1.81
71	47	2.24
72	48	2.67
73	49	3.10
74	4A	3.52
75	4B	3.94
76	4C	4.37
77	4D	4.78
78	4E	5.20
79	4F	5.62
80	50	6.03
81	51	6.44
82	52	6.86
83	53	7.27
84	54	7.67
85	55	8.08
86	56	8.49
87	57	8.89
88	58	9.29
89	59	9.70
90	5A	10.10
91	5B	10.50
92	5C	10.90
93	5D	11.30
94	5E	11.70
95	5F	12.09
96	60	12.49
97	61	12.89
98	62	13.28
99	63	13.68
100	64	14.07
101	65	14.47
102	66	14.86
103	67	15.26
104	68	15.65
105	69	16.05
106	6A	16.44
107	6B	16.84
108	6C	17.23
109	6D	17.62
110	6E	18.02
111	6F	18.41
112	70	18.81
113	71	19.20
114	72	19.60
115	73	19.99
116	74	20.39
117	75	20.79
118	76	21.19
119	77	21.58
120	78	21.98
121	79	22.38
122	7A	22.78
123	7B	23.18
124	7C	23.59
125	7D	23.99
126	7E	24.39
127	7F	24.80
128	80	25.20
129	81	25.61
130	82	26.02
131	83	26.43
132	84	26.84
133	85	27.25
134	86	27.66
135	87	28.08
136	88	28.50
137	89	28.91

ADC		°C
Decimal	HEX	
138	8A	29.33
139	8B	29.76
140	8C	30.18
141	8D	30.60
142	8E	31.03
143	8F	31.46
144	90	31.89
145	91	32.32
146	92	32.76
147	93	33.20
148	94	33.64
149	95	34.08
150	96	34.53
151	97	34.97
152	98	35.42
153	99	35.88
154	9A	36.33
155	9B	36.79
156	9C	37.25
157	9D	37.72
158	9E	38.18
159	9F	38.66
160	A0	39.13
161	A1	39.61
162	A2	40.09
163	A3	40.57
164	A4	41.06
165	A5	41.56
166	A6	42.05
167	A7	42.56
168	A8	43.06
169	A9	43.57
170	AA	44.09
171	AB	44.61
172	AC	45.13
173	AD	45.66
174	AE	46.19
175	AF	46.73
176	B0	47.28
177	B1	47.83
178	B2	48.39
179	B3	48.95
180	B4	49.52
181	B5	50.09
182	B6	50.68
183	B7	51.27
184	B8	51.86
185	B9	52.47
186	BA	53.08
187	BB	53.70
188	BC	54.33
189	BD	54.96
190	BE	55.61
191	BF	56.26
192	C0	56.93
193	C1	57.60
194	C2	58.28
195	C3	58.98
196	C4	59.68
197	C5	60.40
198	C6	61.13
199	C7	61.87
200	C8	62.63
201	C9	63.39
202	CA	64.17
203	CB	64.97
204	CC	65.78
205	CD	66.61
206	CE	67.46

ADC		°C
Decimal	HEX	
207	CF	68.32
208	D0	69.20
209	D1	70.10
210	D2	71.02
211	D3	71.97
212	D4	72.94
213	D5	73.94
214	D6	74.96
215	D7	76.00
216	D8	77.06
217	D9	78.14
218	DA	79.24
219	DB	80.36
220	DC	81.50
221	DD	82.66
222	DE	83.84
223	DF	85.04
224	E0	86.26
225	E1	87.50
226	E2	88.76
227	E3	90.04
228	E4	91.34
229	E5	92.66
230	E6	94.00
231	E7	95.36
232	E8	96.74
233	E9	98.14
234	EA	99.56
235	EB	101.00
236	EC	102.46
237	ED	103.94
238	EE	105.44
239	EF	106.96
240	F0	108.50
241	F1	110.06
242	F2	111.64
243	F3	113.24
244	F4	114.86
245	F5	116.50
246	F6	118.16
247	F7	119.84
248	F8	121.54
249	F9	123.26
250	FA	125.00
251	FB	126.76
252	FC	128.54
253	FD	130.34
254	FE	132.16
255	FF	134.00

ADC 위치 환산표

ADC		degree
Decimal	HEX	
0	0	-166.650
1	1	-166.324
2	2	-165.998
3	3	-165.673
4	4	-165.347
5	5	-165.021
6	6	-164.695
7	7	-164.369
8	8	-164.044
9	9	-163.718
10	A	-163.392
11	B	-163.066
12	C	-162.740
13	D	-162.415
14	E	-162.089
15	F	-161.763
16	10	-161.437
17	11	-161.111
18	12	-160.785
19	13	-160.460
20	14	-160.134
21	15	-159.808
22	16	-159.482
23	17	-159.156
24	18	-158.831
25	19	-158.505
26	1A	-158.179
27	1B	-157.853
28	1C	-157.527
29	1D	-157.202
30	1E	-156.876
31	1F	-156.550
32	20	-156.224
33	21	-155.898
34	22	-155.573
35	23	-155.247
36	24	-154.921
37	25	-154.595
38	26	-154.269
39	27	-153.944
40	28	-153.618
41	29	-153.292
42	2A	-152.966
43	2B	-152.640
44	2C	-152.315
45	2D	-151.989
46	2E	-151.663
47	2F	-151.337
48	30	-151.011
49	31	-150.685
50	32	-150.360
51	33	-150.034
52	34	-149.708
53	35	-149.382
54	36	-149.056
55	37	-148.731
56	38	-148.405
57	39	-148.079
58	3A	-147.753
59	3B	-147.427
60	3C	-147.102
61	3D	-146.776
62	3E	-146.450
63	3F	-146.124
64	40	-145.798
65	41	-145.473
66	42	-145.147
67	43	-144.821
68	44	-144.495

ADC		degree
Decimal	HEX	
69	45	-144.169
70	46	-143.844
71	47	-143.518
72	48	-143.192
73	49	-142.866
74	4A	-142.540
75	4B	-142.215
76	4C	-141.889
77	4D	-141.563
78	4E	-141.237
79	4F	-140.911
80	50	-140.585
81	51	-140.260
82	52	-139.934
83	53	-139.608
84	54	-139.282
85	55	-138.956
86	56	-138.631
87	57	-138.305
88	58	-137.979
89	59	-137.653
90	5A	-137.327
91	5B	-137.002
92	5C	-136.676
93	5D	-136.350
94	5E	-136.024
95	5F	-135.698
96	60	-135.373
97	61	-135.047
98	62	-134.721
99	63	-134.395
100	64	-134.069
101	65	-133.744
102	66	-133.418
103	67	-133.092
104	68	-132.766
105	69	-132.440
106	6A	-132.115
107	6B	-131.789
108	6C	-131.463
109	6D	-131.137
110	6E	-130.811
111	6F	-130.485
112	70	-130.160
113	71	-129.834
114	72	-129.508
115	73	-129.182
116	74	-128.856
117	75	-128.531
118	76	-128.205
119	77	-127.879
120	78	-127.553
121	79	-127.227
122	7A	-126.902
123	7B	-126.576
124	7C	-126.250
125	7D	-125.924
126	7E	-125.598
127	7F	-125.273
128	80	-124.947
129	81	-124.621
130	82	-124.295
131	83	-123.969
132	84	-123.644
133	85	-123.318
134	86	-122.992
135	87	-122.666
136	88	-122.340
137	89	-122.015

ADC		degree
Decimal	HEX	
138	8A	-121.689
139	8B	-121.363
140	8C	-121.037
141	8D	-120.711
142	8E	-120.385
143	8F	-120.060
144	90	-119.734
145	91	-119.408
146	92	-119.082
147	93	-118.756
148	94	-118.431
149	95	-118.105
150	96	-117.779
151	97	-117.453
152	98	-117.127
153	99	-116.802
154	9A	-116.476
155	9B	-116.150
156	9C	-115.824
157	9D	-115.498
158	9E	-115.173
159	9F	-114.847
160	A0	-114.521
161	A1	-114.195
162	A2	-113.869
163	A3	-113.544
164	A4	-113.218
165	A5	-112.892
166	A6	-112.566
167	A7	-112.240
168	A8	-111.915
169	A9	-111.589
170	AA	-111.263
171	AB	-110.937
172	AC	-110.611
173	AD	-110.285
174	AE	-109.960
175	AF	-109.634
176	B0	-109.308
177	B1	-108.982
178	B2	-108.656
179	B3	-108.331
180	B4	-108.005
181	B5	-107.679
182	B6	-107.353
183	B7	-107.027
184	B8	-106.702
185	B9	-106.376
186	BA	-106.050
187	BB	-105.724
188	BC	-105.398
189	BD	-105.073
190	BE	-104.747
191	BF	-104.421
192	C0	-104.095
193	C1	-103.769
194	C2	-103.444
195	C3	-103.118
196	C4	-102.792
197	C5	-102.466
198	C6	-102.140
199	C7	-101.815
200	C8	-101.489
201	C9	-101.163
202	CA	-100.837
203	CB	-100.511
204	CC	-100.185
205	CD	-99.860
206	CE	-99.534

ADC		degree
Decimal	HEX	
207	CF	-99.208
208	D0	-98.882
209	D1	-98.556
210	D2	-98.231
211	D3	-97.905
212	D4	-97.579
213	D5	-97.253
214	D6	-96.927
215	D7	-96.602
216	D8	-96.276
217	D9	-95.950
218	DA	-95.624
219	DB	-95.298
220	DC	-94.973
221	DD	-94.647
222	DE	-94.321
223	DF	-93.995
224	E0	-93.669
225	E1	-93.344
226	E2	-93.018
227	E3	-92.692
228	E4	-92.366
229	E5	-92.040
230	E6	-91.715
231	E7	-91.389
232	E8	-91.063
233	E9	-90.737
234	EA	-90.411
235	EB	-90.085
236	EC	-89.760
237	ED	-89.434
238	EE	-89.108
239	EF	-88.782
240	F0	-88.456
241	F1	-88.131
242	F2	-87.805
243	F3	-87.479
244	F4	-87.153
245	F5	-86.827
246	F6	-86.502
247	F7	-86.176
248	F8	-85.850
249	F9	-85.524
250	FA	-85.198
251	FB	-84.873
252	FC	-84.547
253	FD	-84.221
254	FE	-83.895
255	FF	-83.569
256	100	-83.244
257	101	-82.918
258	102	-82.592
259	103	-82.266
260	104	-81.940
261	105	-81.615
262	106	-81.289
263	107	-80.963
264	108	-80.637
265	109	-80.311
266	10A	-79.985
267	10B	-79.660
268	10C	-79.334
269	10D	-79.008
270	10E	-78.682
271	10F	-78.356
272	110	-78.031
273	111	-77.705
274	112	-77.379
275	113	-77.053

ADC		degree
Decimal	HEX	
276	114	-76.727
277	115	-76.402
278	116	-76.076
279	117	-75.750
280	118	-75.424
281	119	-75.098
282	11A	-74.773
283	11B	-74.447
284	11C	-74.121
285	11D	-73.795
286	11E	-73.469
287	11F	-73.144
288	120	-72.818
289	121	-72.492
290	122	-72.166
291	123	-71.840
292	124	-71.515
293	125	-71.189
294	126	-70.863
295	127	-70.537
296	128	-70.211
297	129	-69.885
298	12A	-69.560
299	12B	-69.234
300	12C	-68.908
301	12D	-68.582
302	12E	-68.256
303	12F	-67.931
304	130	-67.605
305	131	-67.279
306	132	-66.953
307	133	-66.627
308	134	-66.302
309	135	-65.976
310	136	-65.650
311	137	-65.324
312	138	-64.998
313	139	-64.673
314	13A	-64.347
315	13B	-64.021
316	13C	-63.695
317	13D	-63.369
318	13E	-63.044
319	13F	-62.718
320	140	-62.392
321	141	-62.066
322	142	-61.740
323	143	-61.415
324	144	-61.089
325	145	-60.763
326	146	-60.437
327	147	-60.111
328	148	-59.785
329	149	-59.460
330	14A	-59.134
331	14B	-58.808
332	14C	-58.482
333	14D	-58.156
334	14E	-57.831
335	14F	-57.505
336	150	-57.179
337	151	-56.853
338	152	-56.527
339	153	-56.202
340	154	-55.876
341	155	-55.550
342	156	-55.224
343	157	-54.898
344	158	-54.573
345	159	-54.247
346	15A	-53.921
347	15B	-53.595
348	15C	-53.269
349	15D	-52.944

ADC		degree
Decimal	HEX	
350	15E	-52.618
351	15F	-52.292
352	160	-51.966
353	161	-51.640
354	162	-51.315
355	163	-50.989
356	164	-50.663
357	165	-50.337
358	166	-50.011
359	167	-49.685
360	168	-49.360
361	169	-49.034
362	16A	-48.708
363	16B	-48.382
364	16C	-48.056
365	16D	-47.731
366	16E	-47.405
367	16F	-47.079
368	170	-46.753
369	171	-46.427
370	172	-46.102
371	173	-45.776
372	174	-45.450
373	175	-45.124
374	176	-44.798
375	177	-44.473
376	178	-44.147
377	179	-43.821
378	17A	-43.495
379	17B	-43.169
380	17C	-42.844
381	17D	-42.518
382	17E	-42.192
383	17F	-41.866
384	180	-41.540
385	181	-41.215
386	182	-40.889
387	183	-40.563
388	184	-40.237
389	185	-39.911
390	186	-39.585
391	187	-39.260
392	188	-38.934
393	189	-38.608
394	18A	-38.282
395	18B	-37.956
396	18C	-37.631
397	18D	-37.305
398	18E	-36.979
399	18F	-36.653
400	190	-36.327
401	191	-36.002
402	192	-35.676
403	193	-35.350
404	194	-35.024
405	195	-34.698
406	196	-34.373
407	197	-34.047
408	198	-33.721
409	199	-33.395
410	19A	-33.069
411	19B	-32.744
412	19C	-32.418
413	19D	-32.092
414	19E	-31.766
415	19F	-31.440
416	1A0	-31.115
417	1A1	-30.789
418	1A2	-30.463
419	1A3	-30.137
420	1A4	-29.811
421	1A5	-29.485
422	1A6	-29.160
423	1A7	-28.834

ADC		degree
Decimal	HEX	
424	1A8	-5.376
425	1A9	-5.050
426	1AA	-4.724
427	1AB	-28.508
428	1AC	-28.182
429	1AD	-27.856
430	1AE	-27.531
431	1AF	-27.205
432	1B0	-26.879
433	1B1	-26.553
434	1B2	-26.227
435	1B3	-25.902
436	1B4	-25.576
437	1B5	-25.250
438	1B6	-24.924
439	1B7	-24.598
440	1B8	-24.273
441	1B9	-23.947
442	1BA	-23.621
443	1BB	-23.295
444	1BC	-22.969
445	1BD	-22.644
446	1BE	-22.318
447	1BF	-21.992
448	1C0	-21.666
449	1C1	-21.340
450	1C2	-21.015
451	1C3	-20.689
452	1C4	-20.363
453	1C5	-20.037
454	1C6	-19.711
455	1C7	-19.385
456	1C8	-19.060
457	1C9	-18.734
458	1CA	-18.408
459	1CB	-18.082
460	1CC	-17.756
461	1CD	-17.431
462	1CE	-17.105
463	1CF	-16.779
464	1D0	-16.453
465	1D1	-16.127
466	1D2	-15.802
467	1D3	-15.476
468	1D4	-15.150
469	1D5	-14.824
470	1D6	-14.498
471	1D7	-14.173
472	1D8	-13.847
473	1D9	-13.521
474	1DA	-13.195
475	1DB	-12.869
476	1DC	-12.544
477	1DD	-12.218
478	1DE	-11.892
479	1DF	-11.566
480	1E0	-11.240
481	1E1	-10.915
482	1E2	-10.589
483	1E3	-10.263
484	1E4	-9.937
485	1E5	-9.611
486	1E6	-9.285
487	1E7	-8.960
488	1E8	-8.634
489	1E9	-8.308
490	1EA	-7.982
491	1EB	-7.656
492	1EC	-7.331
493	1ED	-7.005
494	1EE	-6.679
495	1EF	-6.353
496	1F0	-6.027
497	1F1	-5.702

ADC		degree
Decimal	HEX	
498	1F2	-4.398
499	1F3	-4.073
500	1F4	-3.747
501	1F5	-3.421
502	1F6	-3.095
503	1F7	-2.769
504	1F8	-2.444
505	1F9	-2.118
506	1FA	-1.792
507	1FB	-1.466
508	1FC	-1.140
509	1FD	-0.815
510	1FE	-0.489
511	1FF	-0.163
512	200	0.163
513	201	0.489
514	202	0.815
515	203	1.140
516	204	1.466
517	205	1.792
518	206	2.118
519	207	2.444
520	208	2.769
521	209	3.095
522	20A	3.421
523	20B	3.747
524	20C	4.073
525	20D	4.398
526	20E	4.724
527	20F	5.050
528	210	5.376
529	211	5.702
530	212	6.027
531	213	6.353
532	214	6.679
533	215	7.005
534	216	7.331
535	217	7.656
536	218	7.982
537	219	8.308
538	21A	8.634
539	21B	8.960
540	21C	9.285
541	21D	9.611
542	21E	9.937
543	21F	10.263
544	220	10.589
545	221	10.915
546	222	11.240
547	223	11.566
548	224	11.892
549	225	12.218
550	226	12.544
551	227	12.869
552	228	13.195
553	229	13.521
554	22A	13.847
555	22B	14.173
556	22C	14.498
557	22D	14.824
558	22E	15.150
559	22F	15.476
560	230	15.802
561	231	16.127
562	232	16.453
563	233	16.779
564	234	17.105
565	235	17.431
566	236	17.756
567	237	18.082
568	238	18.408
569	239	18.734
570	23A	19.060
571	23B	19.385

ADC		degree
Decimal	HEX	
572	23C	19.711
573	23D	20.037
574	23E	20.363
575	23F	20.689
576	240	21.015
577	241	21.340
578	242	21.666
579	243	21.992
580	244	22.318
581	245	22.644
582	246	22.969
583	247	23.295
584	248	23.621
585	249	23.947
586	24A	24.273
587	24B	24.598
588	24C	24.924
589	24D	25.250
590	24E	25.576
591	24F	25.902
592	250	26.227
593	251	26.553
594	252	26.879
595	253	27.205
596	254	27.531
597	255	27.856
598	256	28.182
599	257	28.508
600	258	28.834
601	259	29.160
602	25A	29.485
603	25B	29.811
604	25C	30.137
605	25D	30.463
606	25E	30.789
607	25F	31.115
608	260	31.440
609	261	31.766
610	262	32.092
611	263	32.418
612	264	32.744
613	265	33.069
614	266	33.395
615	267	33.721
616	268	34.047
617	269	34.373
618	26A	34.698
619	26B	35.024
620	26C	35.350
621	26D	35.676
622	26E	36.002
623	26F	36.327
624	270	36.653
625	271	36.979
626	272	37.305
627	273	37.631
628	274	37.956
629	275	38.282
630	276	38.608
631	277	38.934
632	278	39.260
633	279	39.585
634	27A	39.911
635	27B	40.237
636	27C	40.563
637	27D	40.889
638	27E	41.215
639	27F	41.540
640	280	41.866
641	281	42.192
642	282	42.518
643	283	42.844
644	284	43.169
645	285	43.495

ADC		degree
Decimal	HEX	
646	286	43.821
647	287	44.147
648	288	44.473
649	289	44.798
650	28A	45.124
651	28B	45.450
652	28C	45.776
653	28D	46.102
654	28E	46.427
655	28F	46.753
656	290	47.079
657	291	47.405
658	292	47.731
659	293	48.056
660	294	48.382
661	295	48.708
662	296	49.034
663	297	49.360
664	298	49.685
665	299	50.011
666	29A	50.337
667	29B	50.663
668	29C	50.989
669	29D	51.315
670	29E	51.640
671	29F	51.966
672	2A0	52.292
673	2A1	52.618
674	2A2	52.944
675	2A3	53.269
676	2A4	53.595
677	2A5	53.921
678	2A6	54.247
679	2A7	54.573
680	2A8	54.898
681	2A9	55.224
682	2AA	55.550
683	2AB	55.876
684	2AC	56.202
685	2AD	56.527
686	2AE	56.853
687	2AF	57.179
688	2B0	57.505
689	2B1	57.831
690	2B2	58.156
691	2B3	58.482
692	2B4	58.808
693	2B5	59.134
694	2B6	59.460
695	2B7	59.785
696	2B8	60.111
697	2B9	60.437
698	2BA	60.763
699	2BB	61.089
700	2BC	61.415
701	2BD	61.740
702	2BE	62.066
703	2BF	62.392
704	2C0	62.718
705	2C1	63.044
706	2C2	63.369
707	2C3	63.695
708	2C4	64.021
709	2C5	64.347
710	2C6	64.673
711	2C7	64.998
712	2C8	65.324
713	2C9	65.650
714	2CA	65.976
715	2CB	66.302
716	2CC	66.627
717	2CD	66.953
718	2CE	67.279
719	2CF	67.605

ADC		degree
Decimal	HEX	
720	2D0	67.931
721	2D1	68.256
722	2D2	68.582
723	2D3	68.908
724	2D4	69.234
725	2D5	69.560
726	2D6	69.885
727	2D7	70.211
728	2D8	70.537
729	2D9	70.863
730	2DA	71.189
731	2DB	71.515
732	2DC	71.840
733	2DD	72.166
734	2DE	72.492
735	2DF	72.818
736	2E0	73.144
737	2E1	73.469
738	2E2	73.795
739	2E3	74.121
740	2E4	74.447
741	2E5	74.773
742	2E6	75.098
743	2E7	75.424
744	2E8	75.750
745	2E9	76.076
746	2EA	76.402
747	2EB	76.727
748	2EC	77.053
749	2ED	77.379
750	2EE	77.705
751	2EF	78.031
752	2F0	78.356
753	2F1	78.682
754	2F2	79.008
755	2F3	79.334
756	2F4	79.660
757	2F5	79.985
758	2F6	80.311
759	2F7	80.637
760	2F8	80.963
761	2F9	81.289
762	2FA	81.615
763	2FB	81.940
764	2FC	82.266
765	2FD	82.592
766	2FE	82.918
767	2FF	83.244
768	300	83.569
769	301	83.895
770	302	84.221
771	303	84.547
772	304	84.873
773	305	85.198
774	306	85.524
775	307	85.850
776	308	86.176
777	309	86.502
778	30A	86.827
779	30B	87.153
780	30C	87.479
781	30D	87.805
782	30E	88.131
783	30F	88.456
784	310	88.782
785	311	89.108
786	312	89.434
787	313	89.760
788	314	90.085
789	315	90.411
790	316	90.737
791	317	91.063
792	318	91.389
793	319	91.715

ADC		degree
Decimal	HEX	
794	31A	92.040
795	31B	92.366
796	31C	92.692
797	31D	93.018
798	31E	93.344
799	31F	93.669
800	320	93.995
801	321	94.321
802	322	94.647
803	323	94.973
804	324	95.298
805	325	95.624
806	326	95.950
807	327	96.276
808	328	96.602
809	329	96.927
810	32A	97.253
811	32B	97.579
812	32C	97.905
813	32D	98.231
814	32E	98.556
815	32F	98.882
816	330	99.208
817	331	99.534
818	332	99.860
819	333	100.185
820	334	100.511
821	335	100.837
822	336	101.163
823	337	101.489
824	338	101.815
825	339	102.140
826	33A	102.466
827	33B	102.792
828	33C	103.118
829	33D	103.444
830	33E	103.769
831	33F	104.095
832	340	104.421
833	341	104.747
834	342	105.073
835	343	105.398
836	344	105.724
837	345	106.050
838	346	106.376
839	347	106.702
840	348	107.027
841	349	107.353
842	34A	107.679
843	34B	108.005
844	34C	108.331
845	34D	108.656
846	34E	108.982
847	34F	109.308
848	350	109.634
849	351	109.960
850	352	110.285
851	353	110.611
852	354	110.937
853	355	111.263
854	356	111.589
855	357	111.915
856	358	112.240
857	359	112.566
858	35A	112.892
859	35B	113.218
860	35C	113.544
861	35D	113.869
862	35E	114.195
863	35F	114.521
864	360	114.847
865	361	115.173
866	362	115.498
867	363	115.824

ADC		degree
Decimal	HEX	
868	364	116.150
869	365	116.476
870	366	116.802
871	367	117.127
872	368	117.453
873	369	117.779
874	36A	118.105
875	36B	118.431
876	36C	118.756
877	36D	119.082
878	36E	119.408
879	36F	119.734
880	370	120.060
881	371	120.385
882	372	120.711
883	373	121.037
884	374	121.363
885	375	121.689
886	376	122.015
887	377	122.340
888	378	122.666
889	379	122.992
890	37A	123.318
891	37B	123.644
892	37C	123.969
893	37D	124.295
894	37E	124.621
895	37F	124.947
896	380	125.273
897	381	125.598
898	382	125.924
899	383	126.250
900	384	126.576
901	385	126.902
902	386	127.227
903	387	127.553
904	388	127.879
905	389	128.205
906	38A	128.531
907	38B	128.856
908	38C	129.182
909	38D	129.508
910	38E	129.834
911	38F	130.160
912	390	130.485
913	391	130.811
914	392	131.137
915	393	131.463
916	394	131.789
917	395	132.115
918	396	132.440
919	397	132.766
920	398	133.092
921	399	133.418
922	39A	133.744
923	39B	134.069
924	39C	134.395
925	39D	134.721
926	39E	135.047
927	39F	135.373
928	3A0	135.698
929	3A1	136.024
930	3A2	136.350
931	3A3	136.676
932	3A4	137.002
933	3A5	137.327
934	3A6	137.653
935	3A7	137.979
936	3A8	138.305
937	3A9	138.631
938	3AA	138.956
939	3AB	139.282
940	3AC	139.608
941	3AD	139.934

ADC		degree
Decimal	HEX	
942	3AE	140.260
943	3AF	140.585
944	3B0	140.911
945	3B1	141.237
946	3B2	141.563
947	3B3	141.889
948	3B4	142.215
949	3B5	142.540
950	3B6	142.866
951	3B7	143.192
952	3B8	143.518
953	3B9	143.844
954	3BA	144.169
955	3BB	144.495
956	3BC	144.821
957	3BD	145.147
958	3BE	145.473
959	3BF	145.798
960	3C0	146.124
961	3C1	146.450
962	3C2	146.776
963	3C3	147.102
964	3C4	147.427
965	3C5	147.753
966	3C6	148.079
967	3C7	148.405
968	3C8	148.731
969	3C9	149.056
970	3CA	149.382
971	3CB	149.708
972	3CC	150.034
973	3CD	150.360
974	3CE	150.685
975	3CF	151.011
976	3D0	151.337
977	3D1	151.663
978	3D2	151.989
979	3D3	152.315
980	3D4	152.640
981	3D5	152.966
982	3D6	153.292
983	3D7	153.618
984	3D8	153.944
985	3D9	154.269
986	3DA	154.595
987	3DB	154.921
988	3DC	155.247
989	3DD	155.573
990	3DE	155.898
991	3DF	156.224
992	3E0	156.550
993	3E1	156.876
994	3E2	157.202
995	3E3	157.527
996	3E4	157.853
997	3E5	158.179
998	3E6	158.505
999	3E7	158.831
1000	3E8	159.156
1001	3E9	159.482
1002	3EA	159.808
1003	3EB	160.134
1004	3EC	160.460
1005	3ED	160.785
1006	3EE	161.111
1007	3EF	161.437
1008	3F0	161.763
1009	3F1	162.089
1010	3F2	162.415
1011	3F3	162.740
1012	3F4	163.066
1013	3F5	163.392
1014	3F6	163.718
1015	3F7	164.044

ADC		degree
Decimal	HEX	
1016	3F8	164.369
1017	3F9	164.695
1018	3FA	165.021
1019	3FB	165.347
1020	3FC	165.673
1021	3FD	165.998
1022	3FE	166.324
1023	3FF	166.650